

Table des matières

Table des matières	1
Avertissement d'Utilisation	3
Introduction	6
<i>Vérification de l'emballage</i>	6
<i>Vues du Projecteur</i>	7
<i>Télécommande</i>	13
<i>Plage d'opération de la télécommande</i>	15
<i>Boutons du projecteur et de la télécommande</i>	15
<i>Insérer les piles de la télécommande</i>	16
Installation et Operation	17
<i>Connecter des périphériques d'entrée</i>	17
<i>Allumer et éteindre le projecteur</i>	19
<i>Configurer un mot de passe d'accès (Verrou de sécurité)</i>	21
<i>Ajuster le niveau du projecteur</i>	23
<i>Ajuster le zoom, la mise au point et la distorsion</i>	24
<i>Ajuster le volume</i>	24
<i>Contrôles du menu OSD</i>	25
<i>Configuration du langage OSD</i>	26
Configuration du Menu	27
<i>OSD Menu Overview</i>	27
<i>Image Menu</i>	28
<i>Menu d'affichage</i>	30
<i>Menu Config.1</i>	32
<i>Menu de configuration de couleur</i>	35
<i>Menu Langue</i>	36
<i>Menu Gestion</i>	37
Appendices	39
<i>Remplacer la lampe de projection</i>	39
<i>Réinitialiser la lampe</i>	42
<i>Nettoyage du Projecteur</i>	43
<i>Utiliser le verrou Kensington®</i>	43
<i>Problèmes et solutions standards</i>	44
<i>Conseils de dépannage</i>	44

Table des matières

<i>Messages d'erreur des voyants</i>	45
<i>Problèmes d'image</i>	46
<i>Problèmes de lampe</i>	46
<i>Problèmes de télécommande</i>	47
<i>Problèmes audio</i>	47
<i>Contacter le service d'entretien du projecteur</i>	48
Spécifications	49
<i>Distance de projection / Taille de projection</i>	49
<i>Table de mode de synchronisation</i>	50
<i>Dimensions du projecteur</i>	51
Regulations	52
<i>Déclaration FCC</i>	52
<i>Canada</i>	52
<i>Certification de sécurité</i>	52
<i>Déclaration EN 55022</i>	52
<i>Conforme à la norme RoHS</i>	52

Avertissement d'Utilisation

Félicitations et merci de choisir un projecteur DLP Optoma.

Important:

Il est fortement recommandé de lire cette section soigneusement avant d'utiliser le projecteur. Ces instructions de sécurité et d'utilisation vous assurent de profiter pendant plusieurs années du projecteur en toute sécurité. Garder ce manuel pour des références futures.

Précautions

Des symboles d'avertissement sont utilisés sur l'appareil et dans ce manuel pour vous prévenir de situations dangereuses.

Les styles suivants sont utilisés dans ce manuel pour vous avertir d'information importante.

Remarque:

Fournit des informations supplémentaires sur le sujet en cours.

Important:

Fournit des informations supplémentaires qui ne doivent pas être ignorées.

Attention:

Vous prévient lors de situations qui peuvent endommagées l'appareil.

Avertissement:

Vous prévient lors de situations qui peuvent endommagées l'appareil, créés un environnement dangereux, ou causées des blessures corporelles.

Dans ce manuel, les parties de composant et éléments dans les menus OSD sont notés en gras comme dans cet exemple :

« Poussez le bouton **Menu** sur la télécommande pour ouvrir le menu Principal. »

Télécommande

Certaines télécommandes ont un laser pour pointer sur des éléments à l'écran.

DANGER: Ne pas pointer le laser dans les yeux. Cela pourrait endommager les yeux de manière permanente.

Information de Sécurité Générale

- Ne démontez pas l'appareil. A part la lampe de projection, aucun composant ne peut être remplacé par l'utilisateur. Contactez un technicien qualifié pour l'entretien.
- Suivez tous les avertissements et toutes les mises en garde mentionnés dans ce manuel et sur le boîtier de l'appareil.
- Par conception, la lampe de projection est extrêmement brillante. Pour éviter des dommages oculaires, ne regardez pas l'objectif quand la lampe est allumée.
- Ne disposez pas l'appareil sur une surface, un chariot, ou un support instable.
- Eviter d'utiliser le système proche de l'eau, en contact direct avec les rayons du soleil, ou proche d'un appareil chauffant.
- Ne disposez pas d'objets lourds sur l'appareil (livres, sacs...).

Avertissement d'Utilisation

Sécurité d'Alimentation

- N'utilisez que le cordon d'alimentation fourni.
- Ne placez pas d'objets sur le cordon d'alimentation. Ne placez pas le cordon d'alimentation dans un endroit de passage.
- Enlevez les piles de la télécommande lors de stockage ou d'inutilisation prolongée.

Remplacer la lampe

Remplacer la lampe peut être dangereux si cela n'est pas fait correctement. Consultez "Remplacer la Lampe de Projection" en page 39 pour des instructions claires et sûres pour cette procédure. Avant de remplacer la lampe.

- Débranchez le cordon d'alimentation.
- Laissez la lampe refroidir pendant environ une heure.

Importantes instructions de recyclage.



La (Les) lampe(s) à l'intérieur de ce produit contien(nen)t du mercure. Ce produit peut contenir d'autre déchet électronique qui peuvent être dangereux si vous ne vous en débarrassez pas correctement. Recycler ou jeter en accord avec les lois locales, d'état, ou fédérales. Pour plus d'informations, contacter Electronic Industries Alliance sur le site WWW.EIAE.ORG. Pour des informations de recyclage spécifique de la lampe, consulter WWW.LAMPRECYCLE.ORG.

Nettoyage du Projecteur

- Débranchez le cordon d'alimentation avant de nettoyer. Consultez "Nettoyage du Projecteur" en page 43.
- Laissez la lampe refroidir pendant environ une heure.

Avertissements de régulations

Avant d'installer et d'utiliser le projecteur, lisez les avis de régulations dans la section "Conformité de Régulation" en page 52.

Avertissement d'Utilisation

Caractéristiques Principales

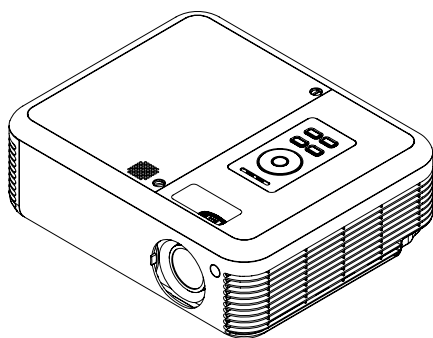
- *Appareil léger, facile à emballer et transporter*
- *Compatible avec tous les principaux standards vidéo incluant NTSC, PAL, et SECAM*
- *Luminosité élevée pour des présentations sous la lumière du jour ou dans des salles éclairées*
- *Supporte des résolutions jusqu'à SXGA 16.7 million de couleurs pour des images claires et nettes*
- *Configuration flexible permettant des projections avant et arrière*
- *Ligne de vision reste carrée, avec correction de distorsion avancée pour projections en angle*
- *Détection automatique de la source d'entrée*

À propos de ce manuel

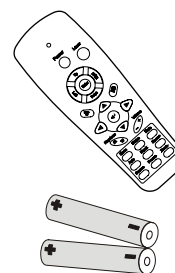
Ce manuel est prévu à l'attention des utilisateurs et décrit comment installer et opérer votre projecteur EP771. Toutes les informations détaillées d'une rubrique — telles que les illustrations et descriptions — sont fournies sur une page si possible. Ce format a été conçu pour économiser du papier et protéger de cette façon l'environnement. Nous vous conseillons de n'imprimer que les sections qui vous sont nécessaires.

Vérification de l'emballage

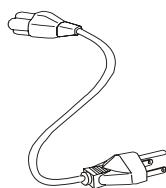
Déballez soigneusement le projecteur et contrôlez que tous les articles suivants sont inclus.



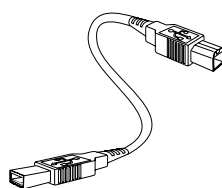
PROJECTEUR EP771



TÉLECOMMANDE
(AVEC 2 PILES AAA)



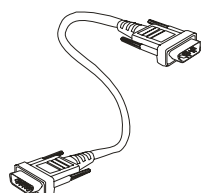
CORDON D'ALIMENTATION



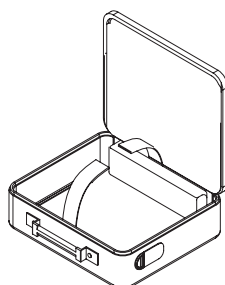
CABLE USB
(USB TYPE A-VERS-B)



CABLE VIDEO
(RCAx1-VERS-RCAx1)



CÂBLE D'ORDINATEUR
(DB15-DB15)



ETUI

Documents:

- Guide de l'Utilisateur (CD-ROM)
- Carte de Démarrage Rapide
- Carte de Garantie

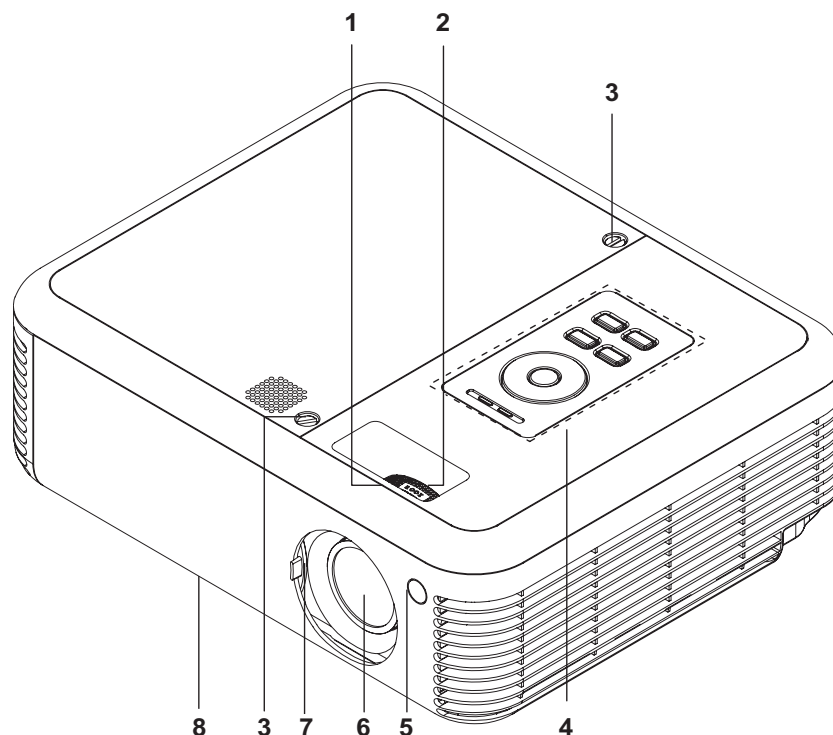
Contactez immédiatement votre revendeur si des articles manquent, apparaissent endommagés, ou si l'appareil ne fonctionne pas.

Attention:

Évitez d'utiliser le projecteur dans un environnement poussiéreux.

Vues du Projecteur

Vue avant droite

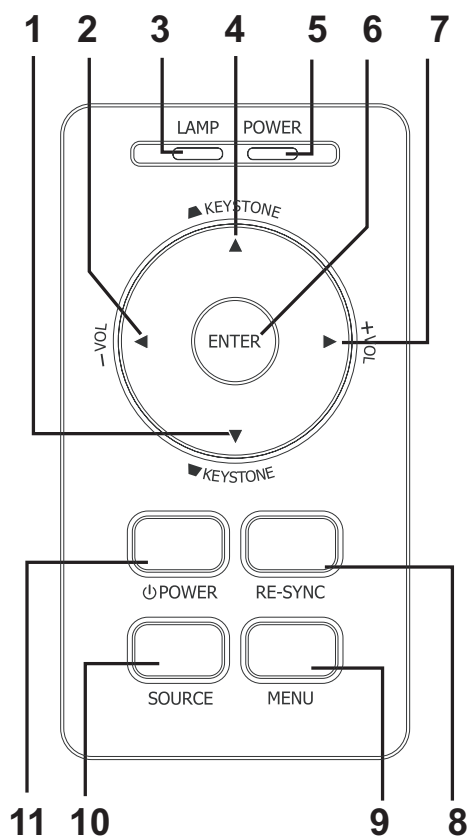


ARTICLE	LABEL	DESCRIPTION	PAGE:
1.	Mise au point	Mise au point de l'image projetée	24
2.	Zoom de l'objectif	Agrandit l'image projetée	24
3.	Vis	Maintient la lampe au projecteur	
4.	Voir "Vue de dessus—Boutons OSD et voyants"		8
5.	Récepteur Infra-rouge	Récepteur pour le signal IR de la télécommande	15
6.	Objectif	Retirez la capuchon de l'objectif avant utilisation	
7.	Couvercle de l'objectif	Faire glisser pour protéger l'objectif quand inutilisé	
8.	Bouton régulateur de hauteur	Appuyer pour relâcher les régulateurs	23

Important:

Les fentes de ventilation du projecteur permettent une bonne circulation de l'air, permettant de refroidir la lampe de projection. Assurez-vous de ne pas les bloquer.

Vue de dessus—boutons OSD et voyants

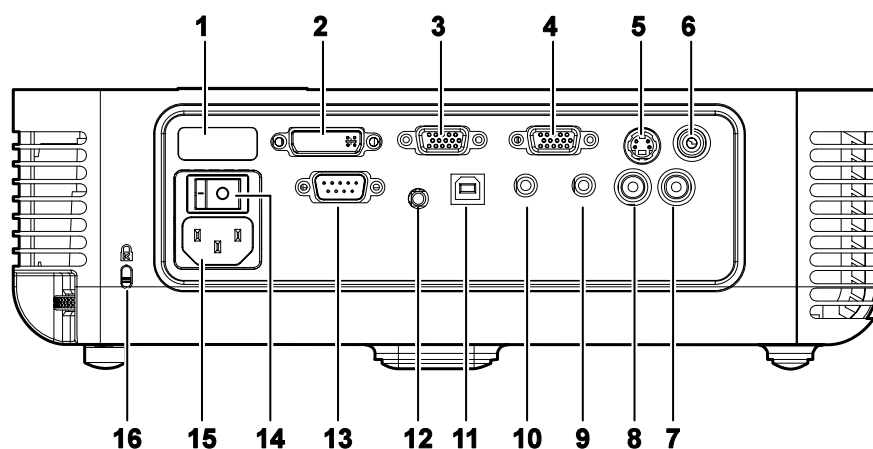


ARTICLE	LABEL	DESCRIPTION		PAGE:
1.	Distorsion/ curseur bas	Corriger l'effet de trapèze (fond plus étroit) de l'image Parcourir et modifier les paramètres dans l'OSD		24
2.	VOL-/ curseur gauche	Réduit le volume. Parcourt et modifie les paramètres dans l'OSD.		24
3.	Voyant de la lampe	Orange	Lampe prête—vous pouvez allumer/éteindre le projecteur en toute sécurité	
		Clignotant	Lampe pas prête—ne pas appuyer sur le bouton	
4.	Distorsion/ curseur HAUT	Corrige l'effet de trapèze (sommet plus large) de l'image Parcourt et modifie les paramètres dans l'OSD		
5.	Voyant d'alimentation	Vert	Appareil allumé et fonctionnant correctement	
		Désact.	Appareil éteint	
		Clignotant	Code d'erreur de fonctionnement (consultez "Messages d'erreur des voyants" en page 45)	

Introduction

ARTICLE	LABEL	DESCRIPTION	PAGE:
6.	RE-SYNC	Optimise la taille de l'image, la position, et la résolution	19
7.	Menu	Ouvre/ferme l'affichage sur écran (OSD)	25
8.	Source	Détecte le périphérique d'entrée	19
9.	Alimentation	Allume/Eteint le projecteur	

Vue arrière



ARTICLE	LABEL	DESCRIPTION	PAGE:
1.	Récepteur IR arrière	Récepteur pour le signal IR de la télécommande.	17
2.	DVI-D	Connectez le câble ordinateur d'un ordinateur. DVI-I et DVI-D sont pris en charge.	
3.	VGA-IN	Connecter un câble VGA (fourni) d'un ordinateur	
4.	VGA OUT	Connecter à un écran d'affichage	
5.	S-video	Connecter le composite ou câble S-vidéo (fourni) d'un périphérique vidéo.	
6.	Vidéo	Connecter le câble vidéo composite (fourni) d'un appareil vidéo.	
7.	Entrée audio droite (R)	Connecter le câble audio (non fourni) d'un périphérique d'entrée audio.	
8.	Entrée audio gauche (L)	Connecter le câble audio (non fourni) d'un périphérique d'entrée audio.	
9.	Entrée audio	Connecter un câble audio (non fourni) d'un connecteur de sortie audio (audio-out) d'ordinateur.	
10.	Sortie audio	Boucle Audio	
11.	USB	Connecter le câble USB (fourni) d'un ordinateur	
12.	Connecteur 12V	Connecter la prise d'alimentation 12V	
13.	RS-232	Contrôle d'installation	

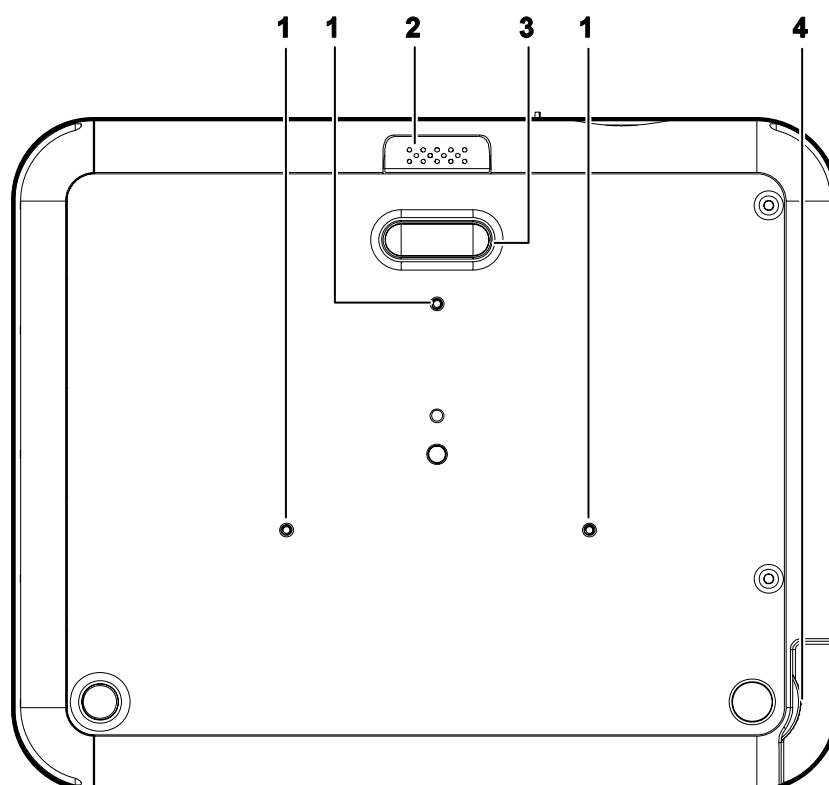
Introduction

ARTICLE	LABEL	DESCRIPTION	PAGE:
14.	Interrupteur d'alimentation	Allume/Eteint l'alimentation	43
15.	Alimentation	Connecter le cordon d'alimentation fourni	43
16.	Verrou de sécurité	Attacher à un objet solide avec le système de Verrou Kensington®	

Remarque:

Si votre équipement vidéo a des fiches S-vidéo et RCA (vidéo composite), connectez au connecteur S-vidéo. S-vidéo fournit un signal de meilleure qualité.

Vue de dessous

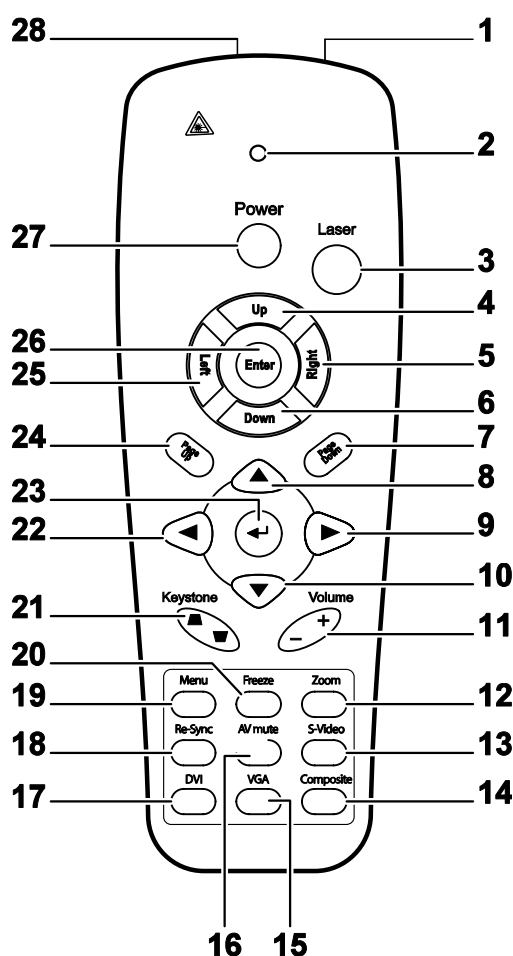


ARTICLE	LABEL	DESCRIPTION	PAGE:
1.	Orifices de support de plafond	Contactez votre revendeur pour les informations sur le montage du projecteur au plafond.	
2.	Bouton de régulateur de hauteur	Appuyer pour relâcher les régulateurs	23
3.	Régulateurs de hauteur	Les régulateurs sont relâchés quand le bouton de régulateur de hauteur est poussé	
4.	Régulateur d'angle	Ajuste l'angle de l'image	23

Remarque:

Pour les installations montées au plafond, utilisez le matériel de montage approuvé et des vis M3 avec une longueur de vis maximale de 8 mm (0.31 pouce).

Télécommande



Important:

1. Evitez d'utiliser le projecteur sous un éclairage fluorescent brillant. Certaines lumières fluorescentes à haute fréquence peuvent interférer avec l'opération de la commande à distance.

2. Assurez-vous que rien n'encombre le chemin entre la télécommande et le projecteur. Si c'est le cas, vous pouvez faire réfléchir le signal de la télécommande sur certaines surfaces réfléchissantes, telles que des écrans de projection.

3. Les boutons et les touches sur le projecteur ont les mêmes fonctions que les boutons correspondants sur la télécommande. Ce manuel de l'utilisateur décrit les fonctions en ce basant sur la télécommande.

ARTICLE	LABEL	DESCRIPTION	PAGE:
1.	Emetteur IR	Transmet des signaux au projecteur	
2.	Voyant d'état	S'allume quand la télécommande est utilisée	
3.	Laser	Appuyer pour utiliser le pointeur d'écran	

Introduction

ARTICLE	LABEL	DESCRIPTION	PAGE:
4.	Haut	Flèche Haut quand connecté par USB à un PC	
5.	Droite	Flèche Droite quand connecté par USB à un PC	
6.	Bas	Flèche Bas quand connecté par USB à un PC	
7.	Page suivante	Page suivante quand connecté par USB à un PC	
8.	Curseur haut	Parcourt et modifie les paramètres dans l'OSD	
9.	Curseur droit	Règle le volume	
10.	Curseur bas	Zoom avant/arrière	24
11.	Volume +/-		
12.	Zoom		
13.	S-Video	Entrée de la source S-Video	
14.	Composite	Entrée de la source Composite	
15.	VGA	Entrée de la source VGA	
16.	AV muet	Affichage vierge & audio muet	
17.	DVI	Entrée de la source DVI	
18.	Re-Sync	Resynchronise la source VGA, ajustement pour la phase, l'alignement, la taille, la position	
19.	Menu	Ouvre l'OSD	
20.	Figier	Fige/libère l'image à l'écran	
21.	Distorsion haut/bas	Corrige l'effet de trapèze (haut/bas plus grand) de l'image	24
22.	Curseur gauche	Parcourt et modifie les paramètres dans l'OSD	
23.	Entrée	Modifie les paramètres dans l'OSD	24
24.	Page précédente	Page suivante quand connecté par USB à un PC	24
25.	Gauche	Flèche gauche quand connecté par USB à un PC	

ARTICLE	LABEL	DESCRIPTION	PAGE:
26.	Entrée	Touche Entrée quand connecté par USB à un PC	
27.	Alimentation	Allume/Eteint le projecteur	
28.	Laser	S'utilise comme pointeur d'écran. NE PAS POINTER DANS LES YEUX.	

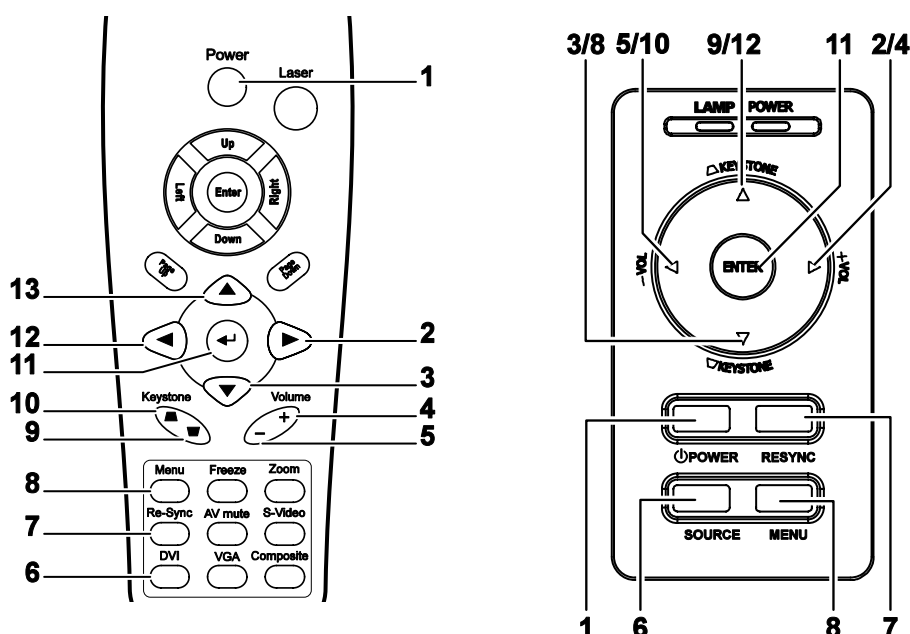
La télécommande peut seulement s'interfacer avec un ordinateur quand connecté à un ordinateur par connexion USB. Le câble de l'ordinateur connecte un ordinateur au projecteur seulement pour l'affichage.

Plage d'opération de la télécommande

La télécommande utilise une transmission infrarouge pour opérer le projecteur. Il n'est pas nécessaire de pointer la télécommande directement vers le projecteur. Si vous maintenez la télécommande perpendiculairement aux cotés ou l'arrière du projecteur, elle fonctionnera dans un rayon de 10 mètres et 30 degrés sur/sous le niveau du projecteur.

Boutons du projecteur et de la télécommande

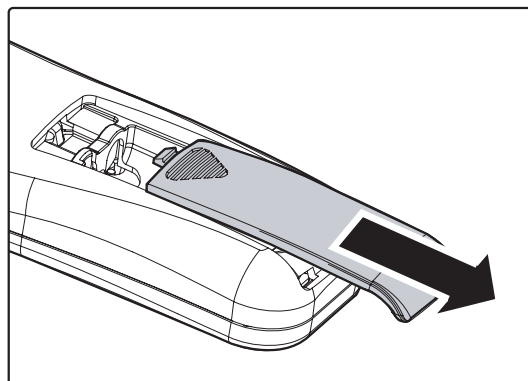
Le projecteur peut être opéré avec la télécommande ou ses boutons sur le haut. Toutes les opérations peuvent être exécutées avec la télécommande ; les boutons sur le projecteur ont une utilisation limitée. L'illustration suivante montre les boutons correspondants sur la télécommande et sur le projecteur.



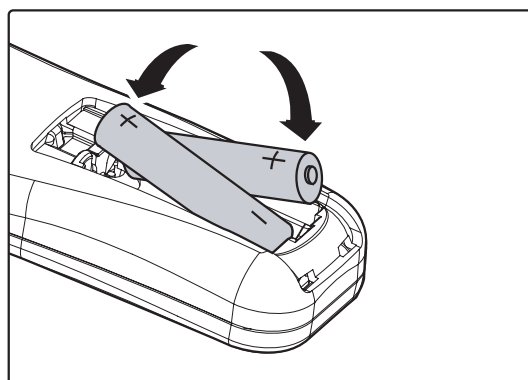
Certains boutons sur le projecteur ont deux fonctions. Par exemple, le bouton 9/12 sur le projecteur est utilisé comme pour corriger l'effet de trapèze et comme touche de curseur vers le haut dans les menus OSD.

Insérer les piles de la télécommande

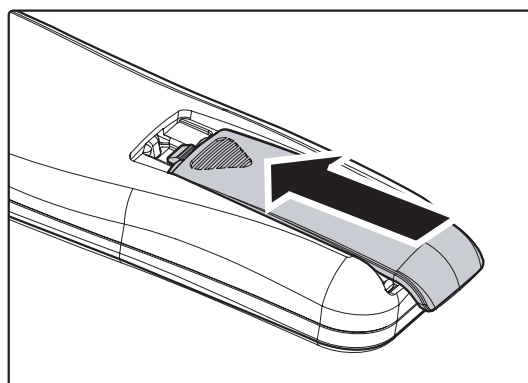
1. Ouvrez le compartiment de la pile dans la direction de la flèche.



2. Insérez les piles fournies en respectant les polarités (+/-).



3. Refermez le compartiment.

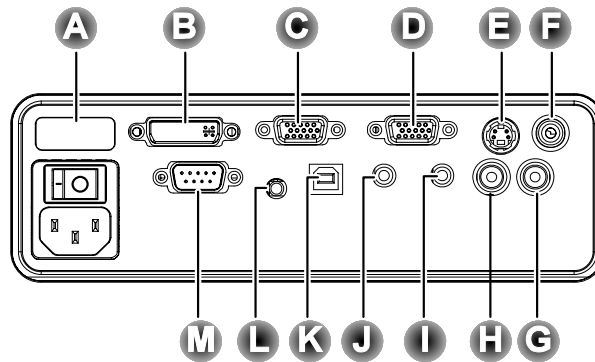


Attention:

1. Utilisez seulement des piles AAA. (pile Alcaline préférée).
2. Disposez des piles usagées selon les règlements locaux.
3. Retirez les piles si vous n'utilisez pas le projecteur pendant des périodes prolongées.

Connecter des périphériques d'entrée

Un ordinateur de bureau / portable et des périphériques vidéo peuvent être connectés au projecteur en même temps. Les périphériques vidéo incluent des lecteurs DVD, VCD et VHS, de même que des caméscopes et des appareils photo numériques. Consultez le manuel de l'utilisateur du périphérique pour confirmer qu'il est équipé d'un connecteur de sortie approprié.



ARTICLE	LABEL	DESCRIPTION
A	Récepteur IR Arrière	Récepteur pour le signal IR de la télécommande.
B	DVI-D	Connectez le câble ordinateur d'un ordinateur. DVI-I et DVI-D sont pris en charge.
C	VGA-IN	Connecter un câble VGA (fourni) d'un ordinateur.
D	VGA OUT	Connecter un câble VGA (fourni) à un écran.
E	S-video	Connecter le câble S-video fourni (non fourni) d'un périphérique vidéo.
F	Vidéo	Connecter le câble vidéo composite (fourni) d'un appareil vidéo.
G	Entrée audio droite (R)	Connecter le câble audio (non fourni) d'un périphérique d'entrée audio.
H	Entrée audio gauche (L)	Connecter le câble audio (non fourni) d'un périphérique d'entrée audio.
I	Entrée audio	Connecter le câble audio (non fourni) d'un connecteur de sortie audio (audio-out) d'un ordinateur.

Installation et Operation

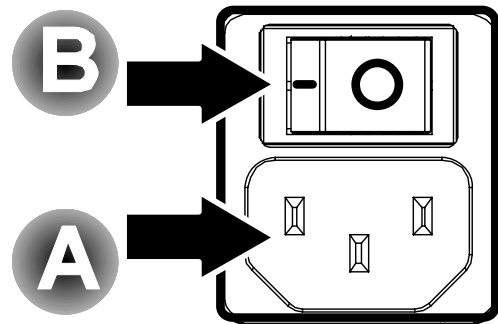
ARTICLE	LABEL	DESCRIPTION
J	Sortie audio	Boucle Audio
K	USB	Connecter le câble USB fourni d'un ordinateur pour les mises à jour de la fonction souris USB et du microprogramme.
L	12V	Connecter un câble trigger 12-volt de l'écran vers ce connecteur. Quand connecté, l'écran s'ajuste automatiquement verticalement pour faire correspondre le format d'écran.
M	RS-232	Réservé pour le contrôle d'installation.

Avertissement:

Comme précaution de sécurité, déconnectez le projecteur et les périphériques de leur source d'alimentation avant d'effectuer les connexions.

Allumer et éteindre le projecteur

1. Faire glisser le couvercle de l'objectif.
2. Connectez le cordon d'alimentation au projecteur [A]. Connectez l'autre extrémité à la prise murale. Bascule [B] de marche (O) vers arrêt (—).
3. Les voyants ALIMENTATION et PRÊT du projecteur s'allument. Allumez les périphériques connectés.
4. Assurez-vous que le voyant LAMPE est orange et continue (pas clignotant) orange et pressez le bouton Alimentation pour allumer le projecteur.



La page de garde du projecteur apparaît et les périphériques connectés sont détectés.

Si le périphérique connecté est un PC, appuyez sur la touche de raccourci Fn appropriée sur le clavier de l'ordinateur pour transférer l'affichage au projecteur. (Consultez le manuel du PC pour déterminer les touches de raccourcis Fn appropriées.)

Voir "Configurer un mot de passe d'accès (Verrou de sécurité)" en page 21 si Verrou de sécurité est activé.

5. Si plus d'un périphérique d'entrée est connecté, pressez plusieurs fois le bouton **Source** pour basculer entre les périphériques. (DVD et HDTV sont supportés grâce au connecteur VGA.)

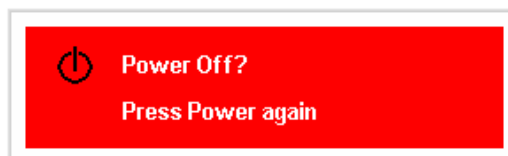


Installation et Operation

- 6.** Pour éteindre le projecteur, appuyez sur le bouton **Alimentation**. Le projecteur se prépare à la désactivation et le message « Veuillez patienter SVP... » apparaît.



- 7.** Lorsque le message "**Eteindre?/Pressez Alimentation à nouveau**" apparaît, pressez le bouton **Alimentation**. Le projecteur s'éteindra.



- 8.** Eteindre le commutateur d'**Alimentation** principal lorsque le voyant Lampe arrête de clignoter.

Attention:

Ne débranchez pas le cordon d'alimentation tant que le voyant orange 'Prêt' ne s'est pas arrêté de clignoter, indiquant que le projecteur s'est refroidi.

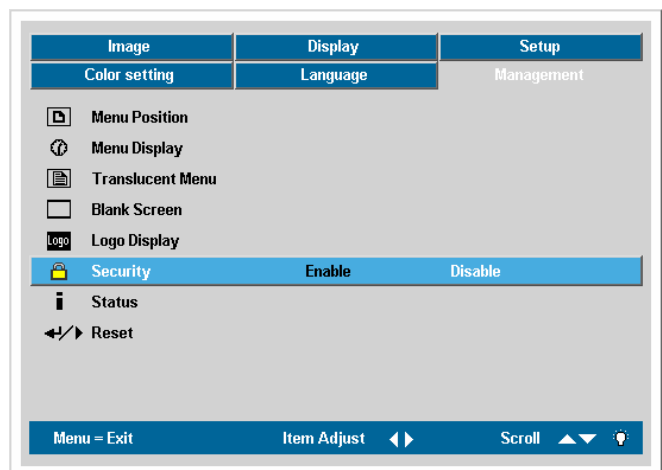
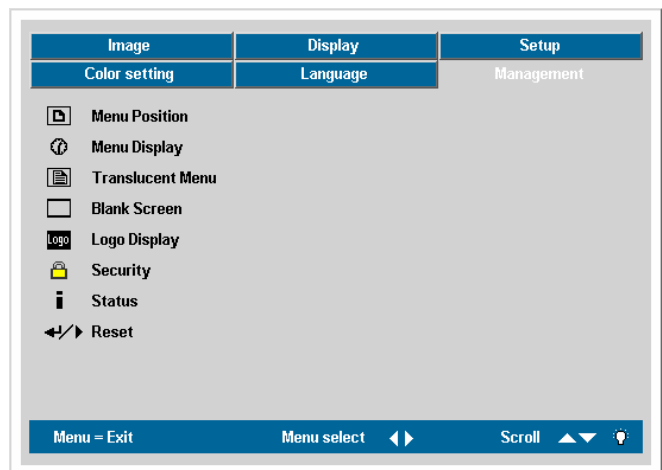
Configurer un mot de passe d'accès (Verrou de sécurité)

Vous pouvez utiliser les boutons curseur (flèches) pour configurer un mot de passe et empêcher une utilisation non autorisée du projecteur. Une fois activé, le mot de passe doit être entré après avoir allumé le projecteur. (Voir "Parcourir l'OSD" en page 25 et "Configuration du langage OSD" en page 26 pour l'aide d'utilisation des menus OSD.)

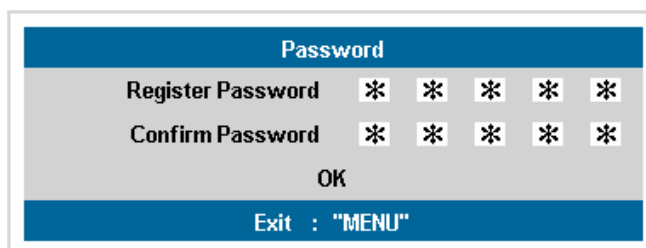
Important:

Conservez le mot de passe dans un endroit sûr. Sans le mot de passe, vous ne pourrez pas utiliser le projecteur. Si vous perdez le mot de passe, contactez votre revendeur pour plus d'informations.

1. Appuyez sur le bouton **Menu** pour ouvrir le menu OSD.
2. Pressez le curseur ◀▶ pour passer au menu Gestion.
3. Pressez le curseur ▲▼ pour sélectionner Sécurité.
4. Appuyez sur ◀▶ pour sélectionner Activer. (texte en blanc est sélectionné)
Une boîte de dialogue de mot de passe apparaît automatiquement.

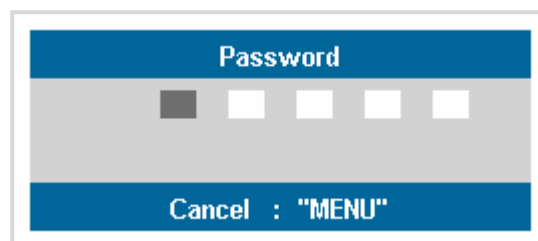


- 5.** Vous pouvez seulement utiliser les quatre boutons curseurs suivants: ▲ ▼ ◀ ▶ dans les champs de mot de passe. Vous pouvez utiliser n'importe quelle combinaison incluant la même flèche cinq fois, mais pas moins de six. Pressez les boutons curseur dans n'importe quel ordre pour configurer le mot de passe. Lorsque vous confirmez le mot de passe, OK apparaît.



- 6.** Chaque fois que vous démarrez le projecteur, une boîte de dialogue apparaît.

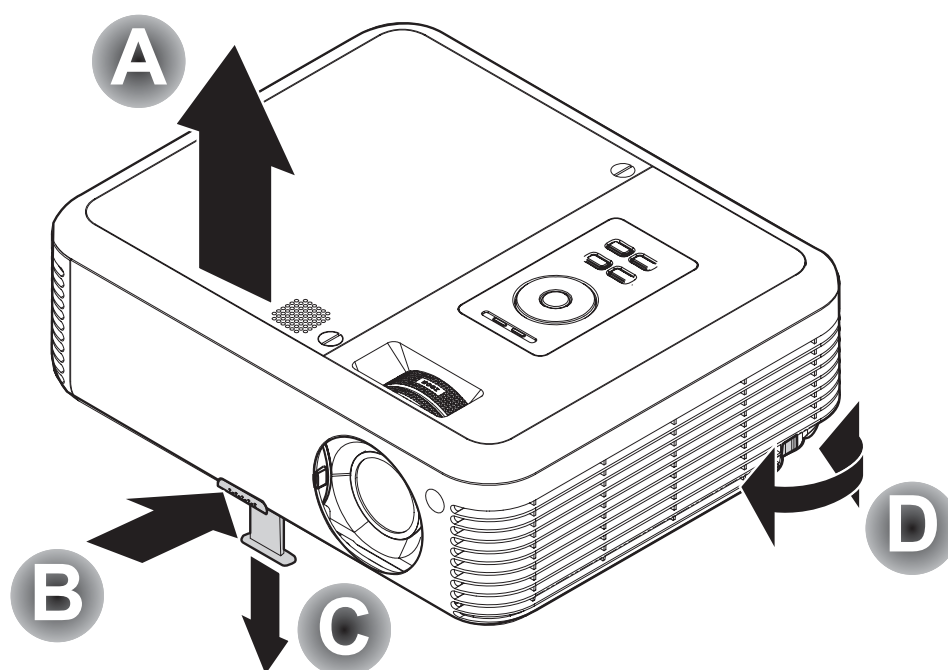
Entrez le mot de passe dans l'ordre configuré à l'étape 5 (Appuyez sur le bouton Menu pour annuler si vous entrez le mauvais mot de passe.)



Ajuster le niveau du projecteur

Veillez noter les points suivants en installant le projecteur.

- *La table ou le bureau du projecteur doit être solide et stable.*
- *Placez le projecteur perpendiculairement à l'écran.*
- *Assurez-vous que les câbles ne bloquent pas le passage pour éviter de faire tomber le projecteur.*



1. Pour ajuster le niveau du projecteur, soulevez-le **[A]** et appuyez sur les boutons des régulateurs de hauteur **[B]**.

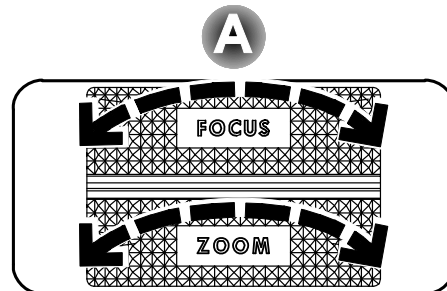
Les régulateurs de hauteur ressortent **[C]**.

2. Pour abaisser le niveau du projecteur, appuyez sur les boutons des régulateurs de hauteur et appuyez sur le haut du projecteur.

3. Pour ajuster l'angle de l'image, tourner le régulateur d'angle **[D]** vers la droite ou la gauche jusqu'à ce que l'angle désiré soit atteint.

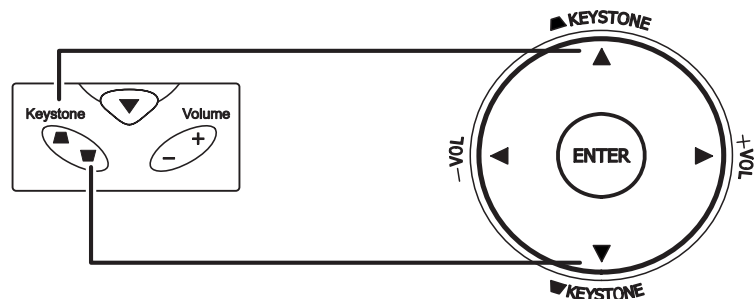
Ajuster le zoom, la mise au point et la distorsion

1. Utiliser le contrôle **Zoom-image** (seulement sur le projecteur) pour redimensionner l'image projetée et la taille de l'écran **B**.

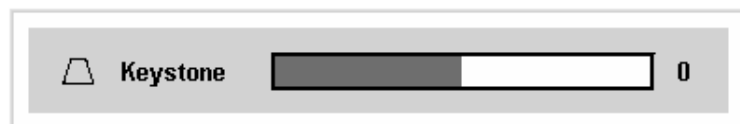


2. Utiliser le contrôle **Focus-image** (sur le projecteur seulement) pour améliorer la netteté de l'image projetée. **A**

3. Pressez le bouton **Distorsion** sur la télécommande. Le contrôle de distorsion s'affiche.

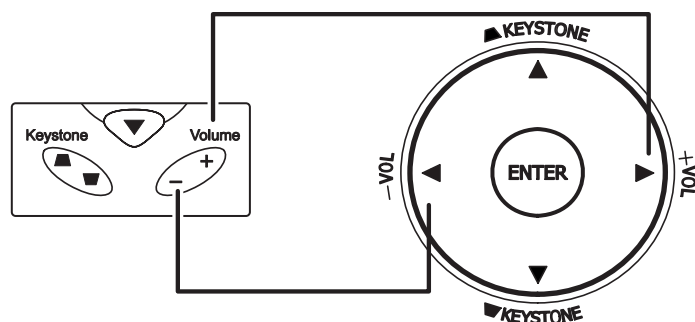


4. Utilisez le bouton **Distorsion** pour corriger la distorsion de l'image.



Ajuster le volume

1. Appuyez sur les boutons **Volume +/-** sur la télécommande. Le contrôle de volume s'affiche.
2. Utilisez les boutons **Volume +/-** pour ajuster le volume.



3. Appuyer sur le bouton **Muet** pour couper le volume.

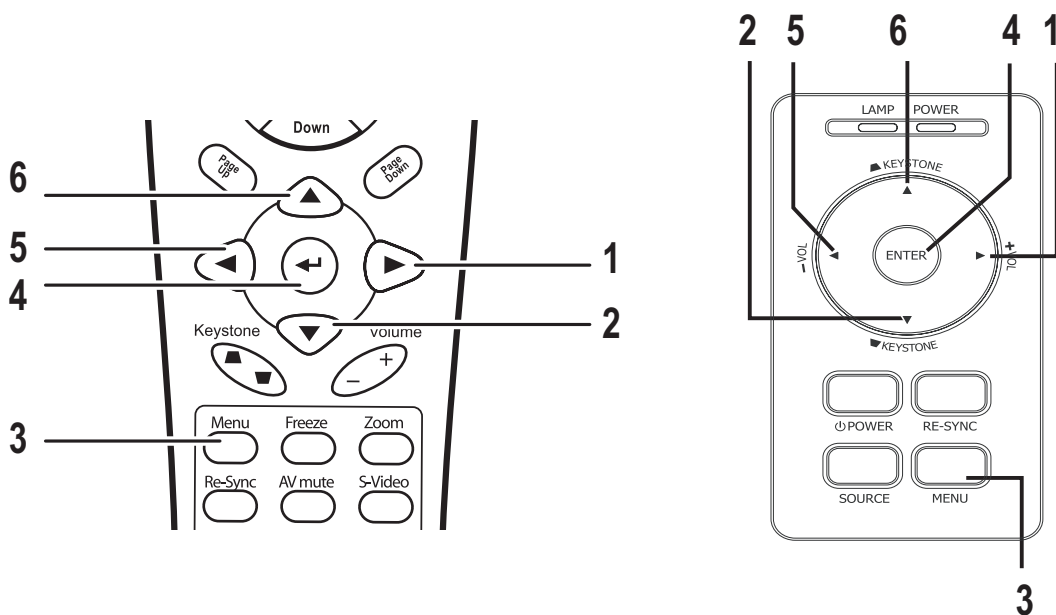


Contrôles du menu OSD

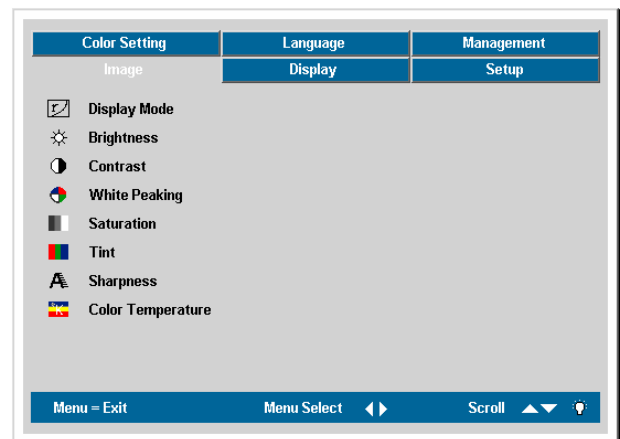
Le projecteur a un affichage sur écran (OSD) pour effectuer des ajustements d'image et changer divers paramètres.

Parcourir l'OSD

Vous pouvez utiliser la commande à distance ou les boutons sur le projecteur pour naviguer et changer l'OSD. L'illustration suivante montre les boutons correspondants sur la télécommande et sur le projecteur.



1. Pour ouvrir l'OSD, pressez le bouton **Menu**.
2. Il y a six menus. Pressez le bouton curseur ◀▶ pour naviguer à travers les menus.
3. Pressez le bouton curseur ▲▼ pour vous déplacer vers le haut/bas dans un menu.
4. Pressez ◀▶ pour changer les valeurs de paramètres, puis pressez **Entrée** ou ▶ pour confirmer la nouvelle configuration.
5. Appuyez sur **Menu** pour fermer l'OSD ou quitter un sous-menu.



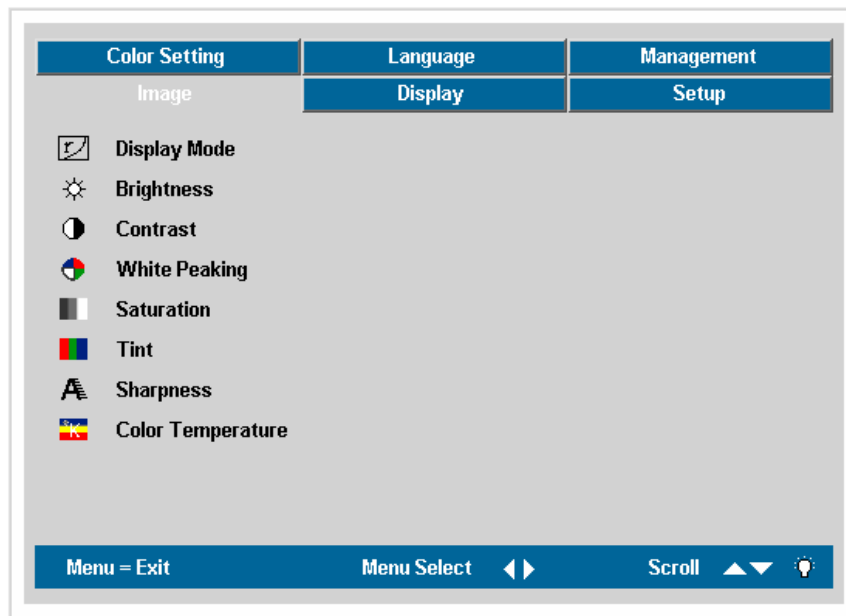
Remarque:

La disponibilité de toutes les fonctions dans l'OSD dépend de la source vidéo. Par exemple, les fonctions **Position Horizontale/Verticale** dans le menu Propriétés peut seulement être modifié lors d'une connexion à un PC. Les fonctions non disponibles ne peuvent pas être accédées et sont grisées.

Configuration du langage OSD

Vous pouvez consulter l'OSD sur votre projecteur lors de la lecture de cette section. Définissez la langue de l'OSD avant de continuer. (l'Anglais est le langage par défaut.)

1. Appuyez sur le bouton **Menu**. Le menu **Image** apparaît.



2. Pressez le curseur ◀▶ jusqu'à ce que **Langue** soit en surbrillance.

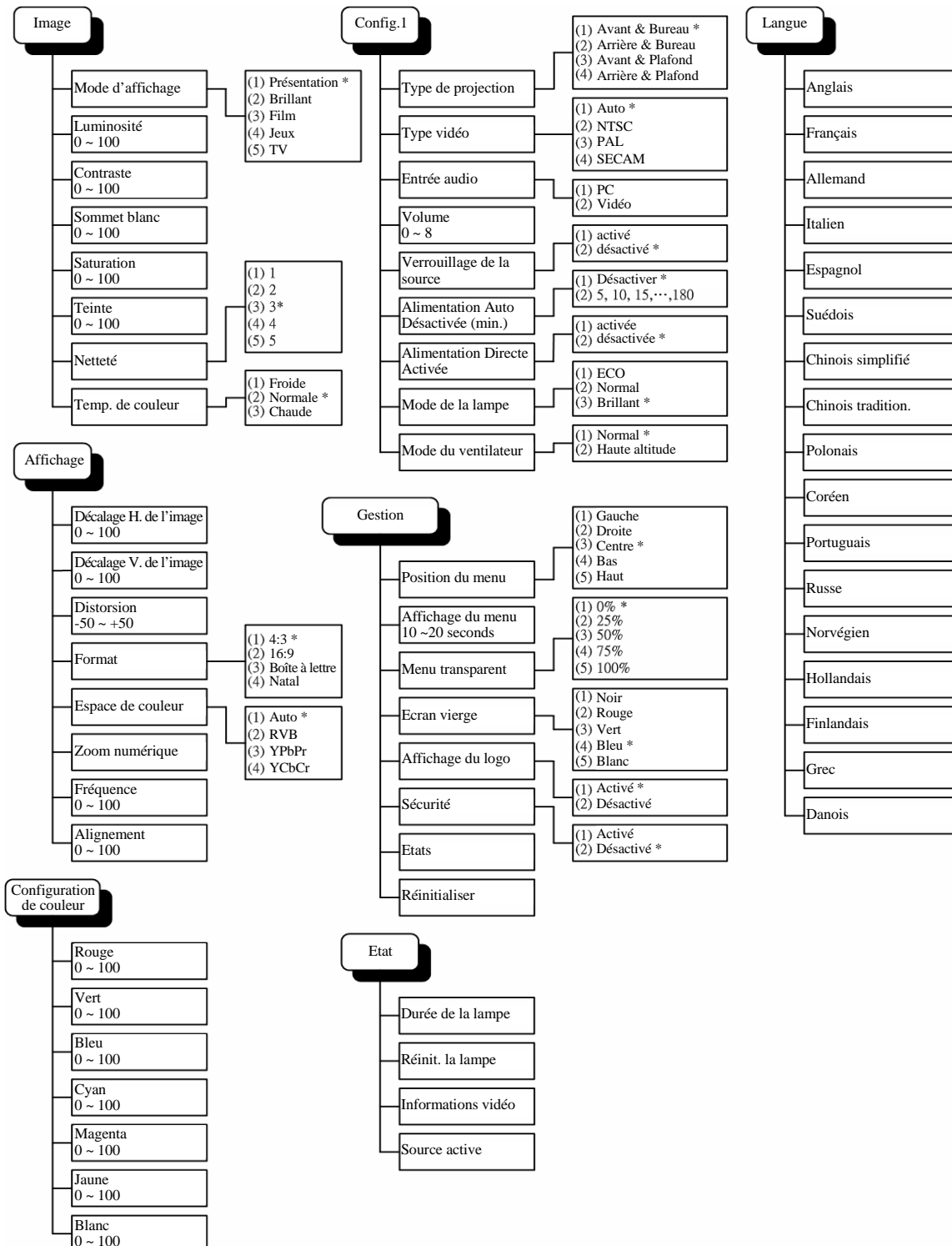


3. Pressez le curseur ▲▼ jusqu'à ce que **Langue** soit en surbrillance.
4. Appuyez sur ◀▶ pour sélectionner une langue.
5. Appuyez sur le bouton **Menu** deux fois pour ouvrir le menu OSD.

Configuration du Menu

OSD Menu Overview

Utilisez l'illustration suivante pour trouver rapidement un paramètre ou déterminer la page pour un paramètre.

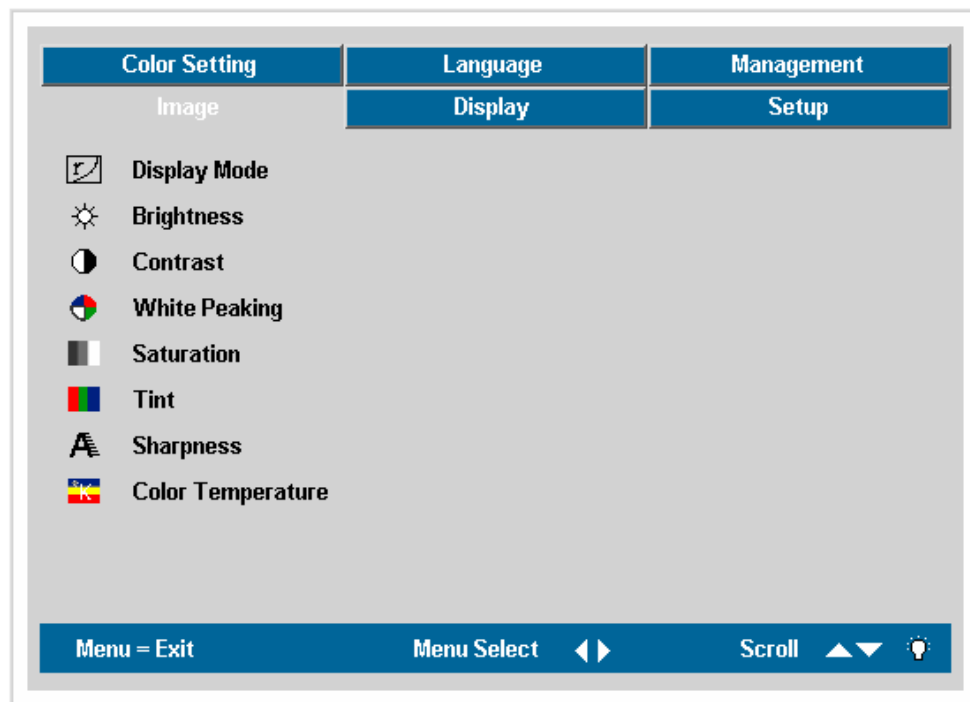


* Représente les paramètres par défaut sur le projecteur.

Configuration du Menu

Image Menu

Appuyez sur le bouton **Menu** pour ouvrir le menu OSD.* Pressez le curseur ◀▶ pour passer au menu **Image**. Pressez le curseur ▲▼ pour aller vers le haut/bas dans le menu **Image**. Pressez ◀▶ pour changer les valeurs de paramètres, puis pressez **Entrée** ou ▶ pour confirmer la nouvelle configuration.



ARTICLE	DESCRIPTION	DEFAULT
Mode d'affichage	Pressez le curseur ◀▶ pour sélectionner différents modes d'affichage. (Plage : Présentation – TV)	Présentation
Luminosité	Appuyez sur ◀▶ pour ajuster la luminosité. (Plage : 0 – 100)	50
Contraste	Appuyez sur ◀▶ pour ajuster le contraste. (Plage : 0 – 100)	50
Sommet blanc	La compensation de blanc (White Peaking) augmente la sortie en luminosité des blancs sans changer les noirs ni les gris foncés. Ecrase légèrement les blancs, mais cela ne semble pas les occulter ou obscurcir sérieusement les détails blancs. Si vous préférez une image plus dure, réglez en direction de la valeur maximum. Pour une image plus douce et plus naturelle, réglez en direction de la valeur minimum. Appuyez sur ◀▶ pour régler la valeur de sommet blanc. (Plage : 0 – 10)	Source de données : 10 Source vidéo : 2
Saturation	Appuyez sur ◀▶ pour ajuster la saturation vidéo. (Plage : 0 – 100)	50

Configuration du Menu

ARTICLE	DESCRIPTION	DEFAULT
Teinte	Appuyez sur ◀▶ pour ajuster la teinte/tonalité de la vidéo. (Plage : 0 – 100)	50
Netteté	Appuyez sur ◀▶ pour ajuster la netteté de l'affichage. (Plage : 1-5)	3
Temp. de couleur	Pressez le curseur ◀▶ pour ajuster la température de couleur (Plage: Froid/Normal/Chaud)	Normal

*Remarque: Menu représente les paramètres par défaut du projecteur.

Fonctions du Menu Image Disponibles pour une Source Connectée

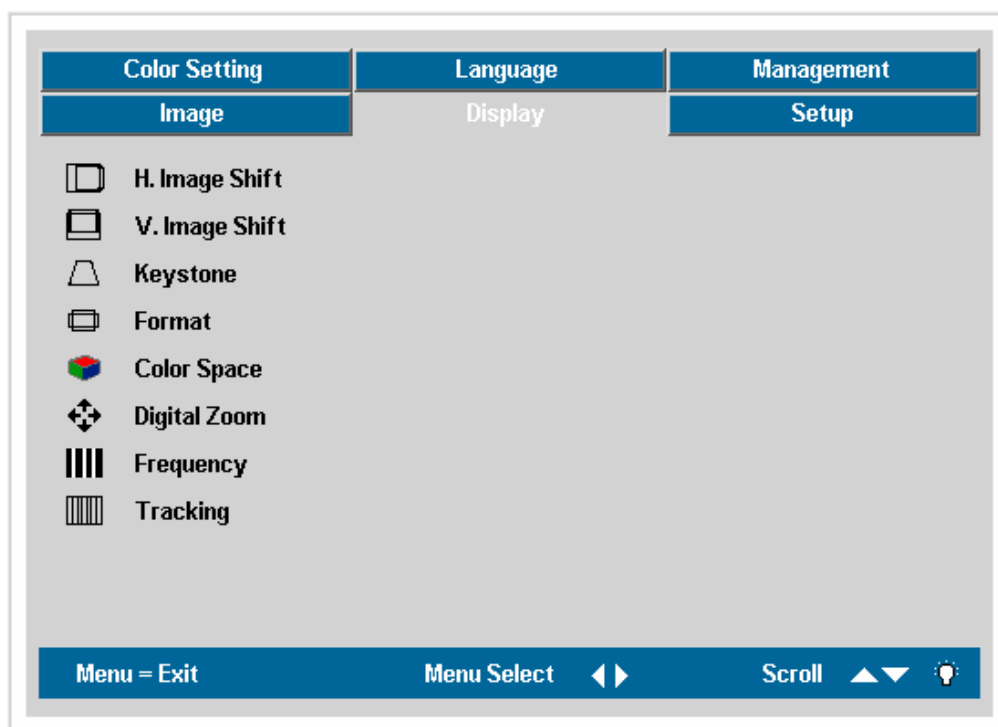
Fonction	RVB	DVI	Composant vidéo	Composite	S-Video
Mode d'affichage	O	O	O	O	O
Luminosité	O	O	O	O	O
Contraste	O	O	O	O	O
Sommet blanc	O	O	O	O	O
Saturation			O	O	O
Teinte			O	O	O
Netteté	O	O	O	O	O
Temp de couleur	O	O	O	O	O

O = disponible pour source vidéo

Configuration du Menu

Menu d'affichage

Appuyez sur le bouton **Menu** pour ouvrir le menu OSD. Pressez le curseur ◀▶ pour passer au menu **Affichage**. Pressez le curseur ▲▼ pour aller vers le haut/bas dans le menu **Affichage**. Pressez ◀▶ pour changer les valeurs de paramètres, puis pressez **Entrée** ou ▶ pour confirmer la nouvelle configuration.



ARTICLE	DESCRIPTION	DEFAUT
Décalage H. de l'Image	Pressez le curseur ◀▶ pour ajuster l'affichage horizontalement. (Plage : 0 – 100)	Position centrée
Décalage V. de l'Image	Pressez le curseur ◀▶ pour ajuster l'affichage verticalement. (Plage : 0 – 100)	Position centrée
Distorsion	Pressez le curseur ◀▶ pour corriger la distorsion de l'image projetée. (Plage : -50 – +50)	0
Format	Pressez le curseur ◀▶ pour choisir parmi le format standard 4:3, le format 16:9 Haute Définition TV (HDTV), le format Boîte à lettre et le format Natal format	4:3
Espace de couleur	Appuyez sur ◀▶ pour ajuster l'espace de couleur. (Plage : Auto – RVB – YPbPr- YCbCr)	Auto

Configuration du Menu

ARTICLE	DESCRIPTION	DEFAUT
Zoom numérique	<p>Opération numérique pour l'ajustement du zoom et du panoramique. Appuyez sur Entrée ou ► Le menu Zoom apparaît.</p> <div style="border: 1px solid gray; padding: 10px; width: fit-content; margin: 10px auto;"> <p>Zoom : ▲▼</p> <p>Pan : ◀▶</p> <p>Exit : "MENU"</p> </div> <p>Appuyez sur ▲ pour agrandir l'image ; et sur ▼ pour la réduire. Appuyez sur Entrée ou ► pour ouvrir le menu Panoramique. (Vous devez agrandir l'image avant de pouvoir ouvrir le menu Panoramique)</p> <div style="border: 1px solid gray; padding: 10px; width: fit-content; margin: 10px auto;"> <p>Pan : ◀▶</p> <p>Exit : "MENU"</p> </div> <p>Utilisez les boutons curseurs pour utiliser le pan sur l'image agrandie. Appuyez sur le bouton Menu pour quitter.</p>	—
Fréquence	Appuyez sur ◀▶ pour ajuster l'horloge d'échantillonnage A/N. (Plage : 0° –180°)	—
Alignement	Appuyez sur ◀▶ pour ajuster le nombre d'échantillonnage A/N. (Plage : 0 – 100)	—

Fonctions du menu Affichage Disponibles pour une Source Connectée

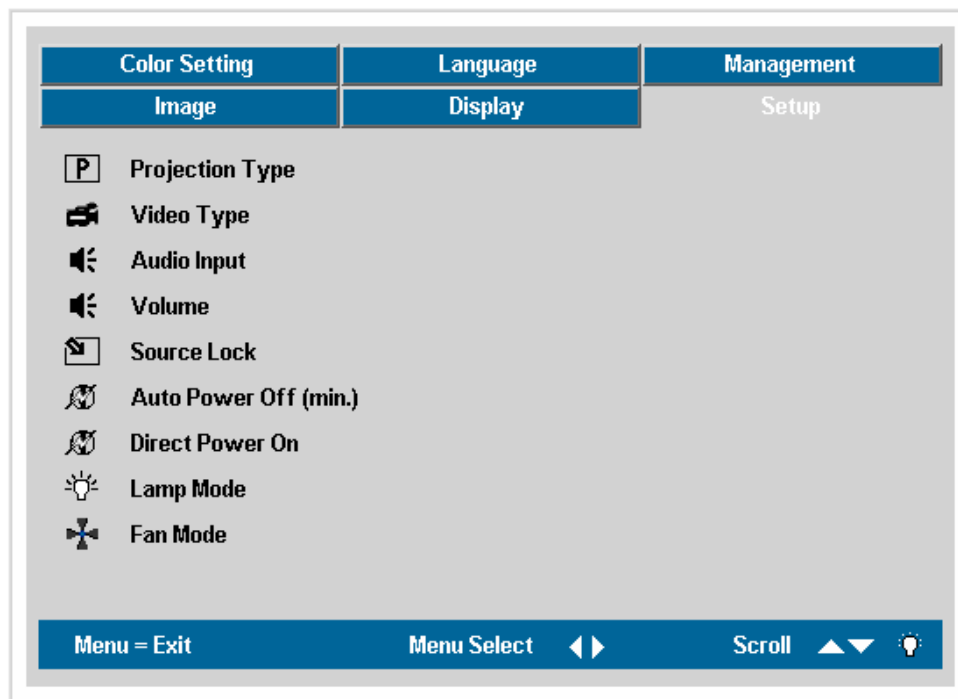
Fonction	RVB	DVI	Composant vidéo	Composite	S-Video
Décalage H. de l'Image	○				
Décalage V. de l'Image	○				
Distorsion	○	○	○	○	○
Format	○	○	○	○	○
Espace de couleur	○	○	○	○	○
Zoom numérique	○		○	○	○
Fréquence	○		○		
Alignement	○				

○ = disponible pour source vidéo

Configuration du Menu

Menu Config.1

Appuyez sur le bouton **Menu** pour ouvrir le menu OSD. Pressez le bouton curseur ◀▶ pour passer au menu **Config.1**. Pressez le bouton curseur ▲▼ pour vous déplacer vers le haut/bas dans le menu **Config.1**. Pressez ◀▶ pour changer les valeurs de paramètres, puis pressez **Entrée** ou ▶ pour confirmer la nouvelle configuration.



ARTICLE	DESCRIPTION	DEFAULT
Type de projection	Appuyez sur ◀▶ pour choisir parmi quatre méthodes de projection : <div style="display: flex; flex-direction: column; gap: 10px;"> <div style="display: flex; align-items: center;"> <div style="border: 1px solid black; padding: 2px 5px; margin-right: 5px;">P</div> <div>Support bureau, avant de l'écran</div> </div> <div style="display: flex; align-items: center;"> <div style="border: 1px solid black; padding: 2px 5px; margin-right: 5px;">P</div> <div>Support bureau, arrière de l'écran</div> </div> <div style="display: flex; align-items: center;"> <div style="border: 1px solid black; padding: 2px 5px; margin-right: 5px;">d</div> <div>Support plafond, avant de l'écran</div> </div> <div style="display: flex; align-items: center;"> <div style="border: 1px solid black; padding: 2px 5px; margin-right: 5px;">b</div> <div>Support plafond, arrière de l'écran</div> </div> </div>	Bureau avant <div style="border: 1px solid black; padding: 2px 5px; display: inline-block;">P</div>
Type vidéo	Appuyez sur ◀▶ pour sélectionner le standard vidéo. (Plage: Auto – NTSC – PAL – SECAM)	Auto

Configuration du Menu

ARTICLE	DESCRIPTION	DEFAUT
Entrée audio	Pressez le curseur ◀▶ pour choisir entre les canaux d'entrée PC et Vidéo .	Source de données: PC Source Vidéo: Vidéo
Volume	Appuyez sur ◀▶ pour ajuster le volume audio. (Plage : 0 – 8)	4
Verrouillage de la source	Active/Désactive la recherche automatique de tous les ports d'entrée pour trouver la source valide.	Désact.
Alimentation auto désactivée (min.)	Eteint automatiquement la lampe quand il n'y a aucun signal. (Plage : Désactivé – 180)	Désactivée
Alimentation directe activée	Allume automatiquement quand l'alimentation AC est appliquée.	Désact.
Mode de la lampe	Appuyez sur ◀▶ pour choisir le mode de la lampe. Plage : Eco , Normal et Brillant. Le mode Eco utilise moins de puissance et étend la durée de vie de la lampe, mais réduit la luminosité de la lampe. Le mode Brillant utilise plus de puissance et réduit la durée de vie de la lampe, mais augmente la luminosité de la lampe.	Brillant
Mode du ventilateur	Pressez le curseur ◀▶ pour changer le mode du ventilateur; le mode haute vitesse étant recommandé en cas de température élevée, d'humidité importante ou de haute altitude. Configurer le mode du ventilateur sur Haute Altitude au-dessus de 1500 mètres (5000 pieds).	Normal

Remarque:

Les fonctions du menu Configuration sont disponibles pour toute les sources vidéo.

Configuration du Menu

Fonctions du Menu Principal disponibles pour une source connectée

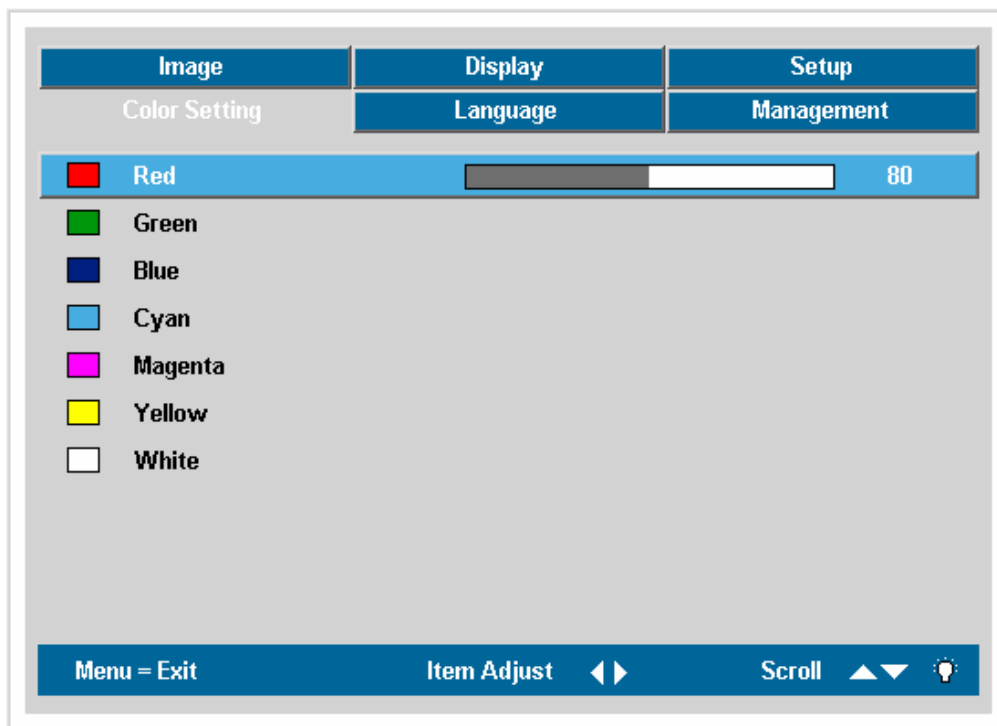
Fonction	RVB	DVI	Composant vidéo	Composite	S-Video
Type de projection	O	O	O	O	O
Type vidéo				O	O
Entrée audio	O	O	O	O	O
Volume	O	O	O	O	O
Verrouillage de la source	O	O	O	O	O
Alimentation auto désactivée	O	O	O	O	O
Alimentation directe activée	O	O	O	O	O
Mode de la lampe	O	O	O	O	O
Mode du ventilateur	O	O	O	O	O

O = disponible pour la source vidéo

Configuration du Menu

Menu de configuration de couleur

Appuyez sur le bouton **Menu** pour ouvrir le menu OSD. Pressez le curseur ◀▶ pour passer au menu **Configuration de couleur**. Pressez le curseur ▲▼ pour aller vers le haut/bas dans le menu **Configuration de couleur**. Pressez ◀▶ pour changer les valeurs de paramètres, puis pressez **Entrée** ou ▶ pour confirmer la nouvelle configuration.



ARTICLE	DESCRIPTION	DEFAULT
Rouge	Appuyez sur le bouton du curseur ◀▶ pour ajuster le niveau de couleur rouge. (Plage : 0 - 100)	80
Vert	Appuyez sur le bouton du curseur ◀▶ pour ajuster le niveau de couleur verte. (Plage : 0 - 100)	80
Bleu	Appuyez sur le bouton du curseur ◀▶ pour ajuster le niveau de couleur bleue. (Plage : 0 - 100)	80
Cyan	Appuyez sur le bouton du curseur ◀▶ pour ajuster le niveau de couleur cyan. (Plage : 0 - 100)	80
Magenta	Appuyez sur le bouton du curseur ◀▶ pour ajuster le niveau de couleur magenta. (Plage : 0 - 100)	80
Jaune	Appuyez sur le bouton du curseur ◀▶ pour ajuster le niveau de couleur jaune. (Plage : 0 - 100)	80
Blanc	Appuyez sur le bouton du curseur ◀▶ pour ajuster le niveau de couleur blanche. (Plage : 0 - 100)	80

Configuration du Menu

Menu Langue

Appuyez sur le bouton **Menu** pour ouvrir le menu Principal. Pressez le curseur ◀▶ pour passer au menu **Langue**. Pressez le curseur ▲▼ pour aller vers le haut/bas dans le menu **Langue**. Pressez ◀▶ pour changer les valeurs de paramètres, puis pressez **Entrée** ou ▶ pour confirmer la nouvelle configuration.

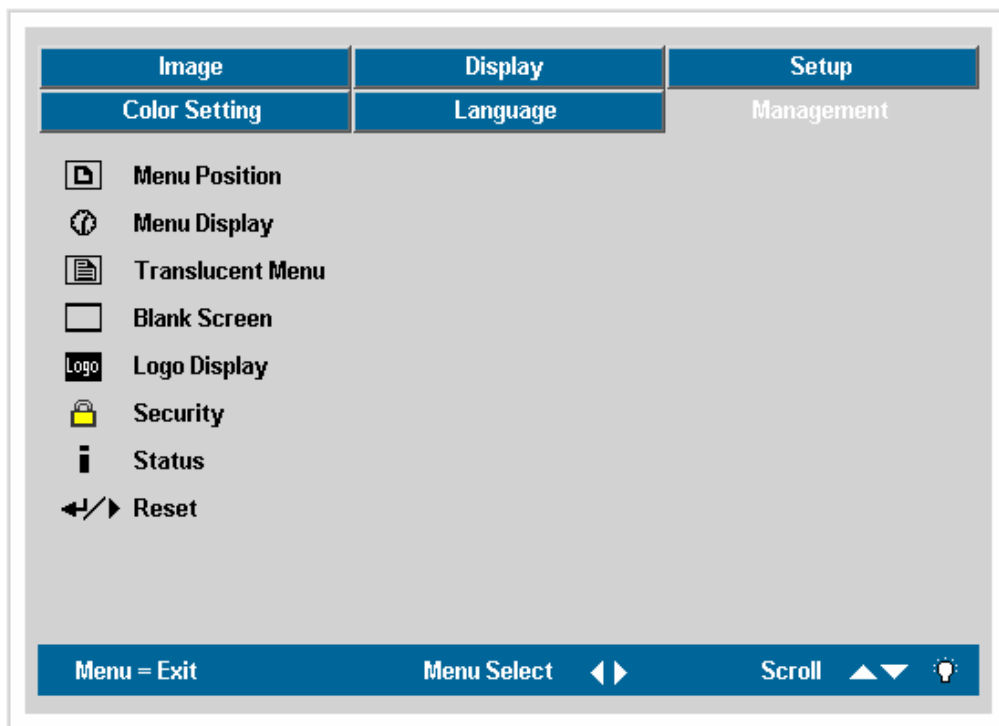








ARTICLE	DESCRIPTION	DEFAUT
English	<p>Pressez le curseur ◀▶ pour sélectionner la langue désirée.</p> <p>Pressez le bouton Menu deux fois pour fermer l'OSD.</p>	English
Français		
Deutsch		
Italiano		
Español		
Svenska		
简体中文		
繁體中文		
한국어		
Português		
Русский		
Nederlands		
Norsk		
Suomi		
Ελληνικά		
Dansk		
Polski		

Configuration du Menu

Menu Gestion

Appuyez sur le bouton **Menu** pour ouvrir le menu Principal. Pressez le curseur ◀▶ pour passer au menu **Gestion**. Pressez le curseur ▲▼ pour aller vers le haut/bas dans le menu **Gestion**. Pressez ◀▶ pour changer les valeurs de paramètres, puis pressez **Entrée** ou ▶ pour confirmer la nouvelle configuration.



ARTICLE	DESCRIPTION	DEFAUT
Position du menu	Pressez le curseur ◀▶ pour sélectionner différents emplacements d'OSD.:  Gauche  Droite  Centre  Haut  Bas	Centre 
Affichage du menu	Pressez le curseur ◀▶ pour sélectionner le retard de temporisation de l'OSD. (Plage : 10 – 20 secondes)	15

Configuration du Menu

ARTICLE	DESCRIPTION	DEFAUT
Menu transparent	Pressez le curseur ◀▶ pour sélectionner le niveau de transparence de l'arrière-plan de l'OSD. (Plage : 0% – 25% – 50% – 75% – 100%)	0%
Ecran vierge	Appuyez sur ◀▶ pour sélectionner une couleur d'arrière-plan pour l'écran vierge. (Plage : Noir—Rouge—Vert—Bleu—Blanc)	Bleu
Affichage de logo	Appuyez sur ◀▶ pour activer ou désactiver l'affichage du logo quand le projecteur démarre, et quand aucune source n'est détectée. (Plage : Activé-Désactivé)	Activé
Sécurité	<p>Appuyez sur ◀▶ pour sélectionner Verrou de sécurité. Lorsque vous activez le Verrou de sécurité, une boîte de dialogue Enregistrer mot de passe apparaît:</p> <div style="border: 1px solid gray; padding: 10px; margin: 10px 0;"> <p style="text-align: center; background-color: #0056b3; color: white; padding: 5px;">Password</p> <p>Register Password <input type="text"/> <input type="text"/> <input type="text"/> <input type="text"/> <input type="text"/></p> <p>Confirm Password <input type="text"/> <input type="text"/> <input type="text"/> <input type="text"/> <input type="text"/></p> <p style="text-align: center; background-color: #0056b3; color: white; padding: 5px;">Exit : "MENU"</p> </div> <p>Vous pouvez seulement utiliser le quatre boutons curseurs suivants, ▲ ▼ ◀ ▶ dans les champs du mot de passe. Pressez les boutons curseurs cinq fois dans n'importe quel ordre et confirmez pour configurer le mot de passe. Une fois activé, le mot de passe doit être entré à chaque fois après avoir allumé le projecteur. Voir "Configurer un mot de passe d'accès (Verrou de sécurité)" en page 21 pour les étapes de configuration du mot de passe.</p>	Désactivé
Etat	<p>Pressez le curseur ▶ ou le bouton Entrée pour entrer le menu Etat.</p> <p>Vous pouvez voir Durée de la lampe, Informations vidéo, Source active et Réinitialiser la lampe dans le menu Etat. Voir "Réinitialiser la lampe" en page 42.</p>	
Réinitialiser	Pressez Entrée ou ▶ pour réinitialiser tous les paramètres à leurs valeurs par défaut.	—

Remplacer la lampe de projection

La lampe de projection doit être remplacée une fois qu'elle est ne s'allume plus. Elle ne devrait être remplacée qu'avec une lampe certifiée, que vous pouvez commander chez votre revendeur local.

Important:

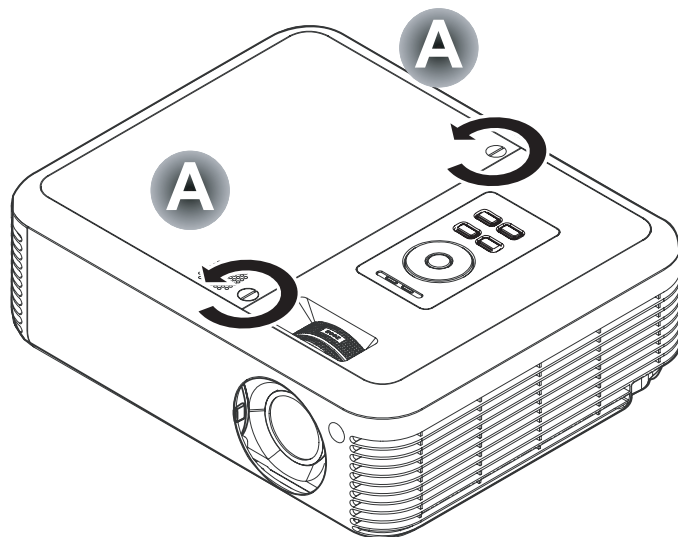
1. La lampe contient une certaine quantité de mercure – veuillez respecter les règlements locaux pour en disposer.

2. Évitez de toucher la surface de verre de la nouvelle lampe-ceci peut réduire sa durée de vie.

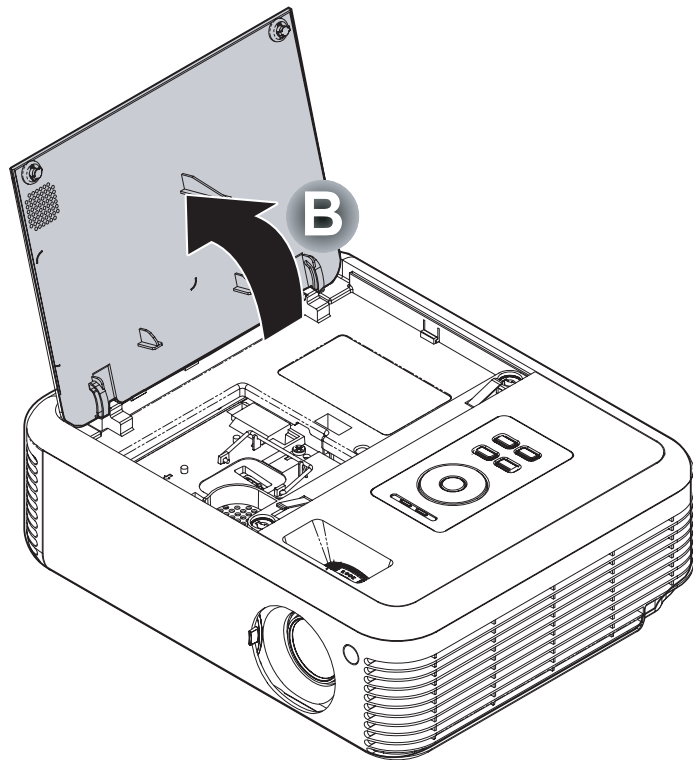
Avertissement:

Assurez-vous d'éteindre et de débrancher le projecteur au moins une heure avant de remplacer la lampe. Une lampe chaude peut causer des brûlures sévères.

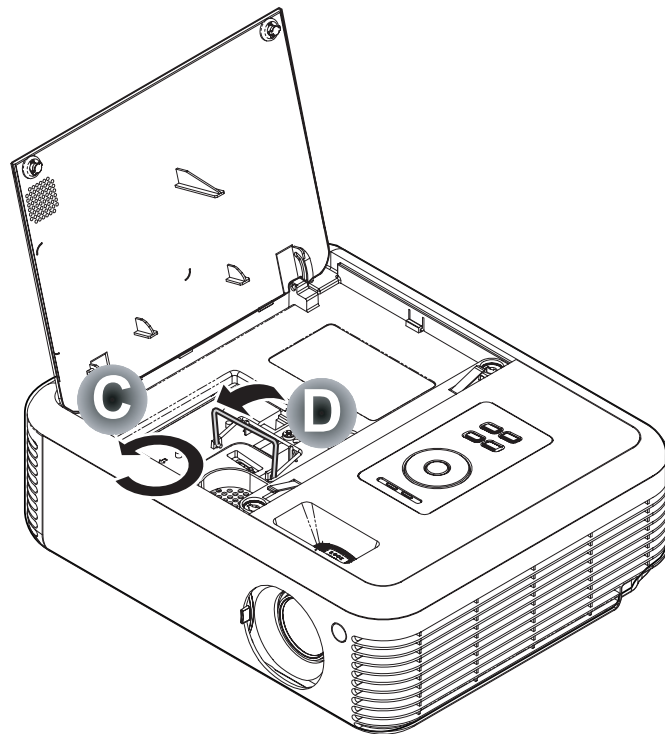
1. Défaire les deux vis sur le couvercle du compartiment de la lampe (A).



- 2.** Soulevez le couvercle du compartiment de la lampe (**B**).

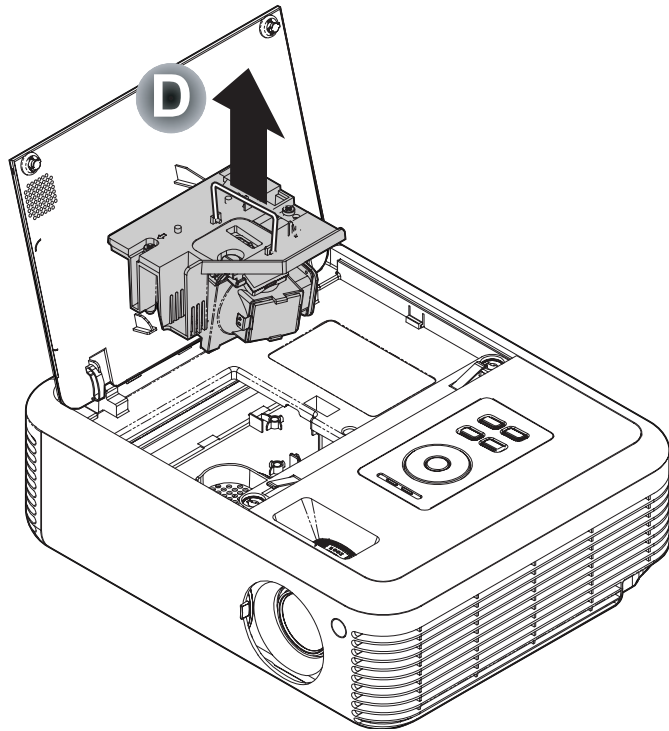


- 3.** Retirez les deux vis du module de la lampe (**C**).



- 4.** Soulevez le module par la poignée (**D**).

- 5.** Tirez fermement par la poignée du module pour retirer le module de la lampe (D).

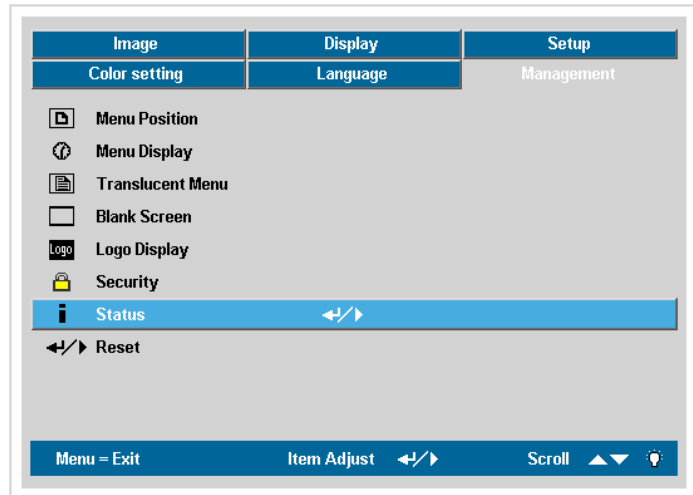


- 6.** Inversez les étapes 1 à 5 pour installer le module de la nouvelle lampe.

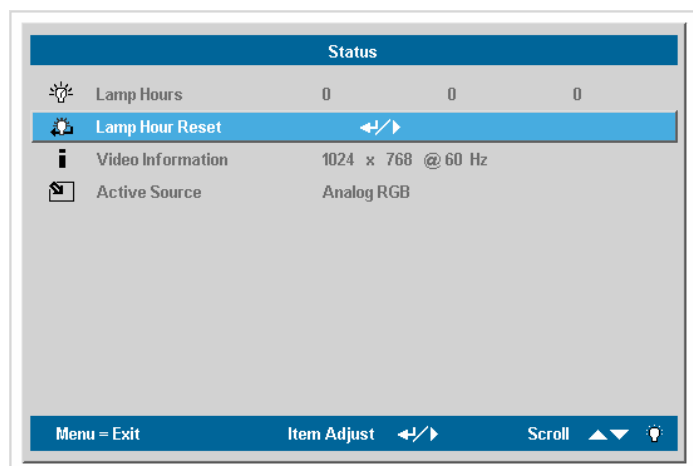
Réinitialiser la lampe

Une fois la lampe remplacée, réinitialisez le compteur d'heure de la lampe à zéro. Suivez les étapes suivantes :

1. Pressez le bouton **Menu** pour ouvrir le menu **Image**.
2. Pressez le curseur ◀▶ pour passer au menu **Gestion**.
3. Pressez le curseur ▲▼ pour aller vers le bas à **Etat**.



4. Pressez le curseur ▶ ou le bouton **Entrée** pour passer au menu **Etat**.



5. Pressez le curseur ▲▼ pour aller vers la bas à **Réinitialiser la lampe**. Appuyez sur ▶ ou sur **Entrée**.

Un message apparaît.



6. Appuyez sur les boutons curseur dans cet ordre: ▼; ▲; ◀; ▶. Le menu **Etat** apparaît à nouveau affichant le compteur de la **lampe réinitialisé** à zéro.

Nettoyage du Projecteur

Nettoyer le projecteur pour retirer poussière et traces de doigts et assurer une opération sans problèmes.

Avertissement:

1. Assurez-vous d'éteindre et de débrancher le projecteur au moins une heure avant de remplacer la lampe. Une lampe chaude peut causer des brûlures sévères.
2. N'utilisez qu'un tissu légèrement humide. Évitez de laisser de l'eau pénétrer dans les fentes de ventilation du projecteur.
3. Si un petit peu d'eau pénètre dans l'intérieur du projecteur pendant le nettoyage, laissez-le débranché plusieurs heures dans une salle bien aérée avant de l'utiliser.
4. Si beaucoup d'eau pénètre dans le projecteur en le nettoyant, envoyez-le au service d'entretien.

Nettoyer l'objectif

Vous pouvez acheter des produits de nettoyage d'objectif optique dans un magasin d'appareils photo. Suivez ces étapes pour nettoyer l'objectif du projecteur.

1. Appliquez un peu de nettoyant d'objectif optique sur un tissu doux et propre. (N'appliquez pas le produit directement sur l'objectif.)
2. Essuyez légèrement l'objectif avec un mouvement circulaire.

Attention:

1. N'utilisez pas de nettoyeurs ou dissolvants abrasifs.
2. N'appliquez pas de nettoyeurs sur le boîtier du projecteur pour éviter de le décolorer.

Nettoyer le boîtier

Suivez ces étapes pour nettoyer le boîtier du projecteur.

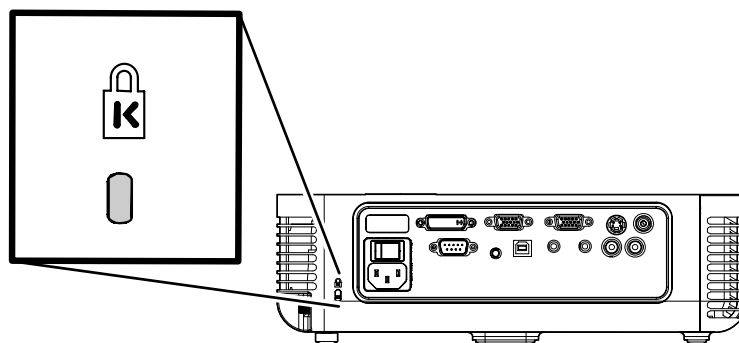
1. Essuyez la poussière avec un tissu humide.
2. Humidifiez le tissu avec de l'eau chaude et un détergent doux (de vaisselle, par exemple), et essuyez le boîtier.
3. Rincez le détergent du tissu et essuyez le projecteur à nouveau.

Attention:

Pour empêcher la décoloration du boîtier, n'utilisez pas de nettoyeurs à l'alcool abrasifs.

Utiliser le verrou Kensington®

Si vous êtes concerné par la sécurité, attachez le projecteur à un objet solide avec la fente Kensington et un câble de sécurité.



Problèmes et solutions standards

Cette section traite des problèmes qui peuvent survenir pendant l'utilisation du projecteur. Si votre problème n'est pas résolu, contactez votre revendeur.

Il arrive souvent qu'un problème apparaissant tout d'abord insoluble ne soit finalement qu'une connexion mal effectuée. Contrôlez les points suivant avant de procéder aux solutions spécifiques.

- *Utilisez un autre appareil électrique pour confirmer que la prise électrique fonctionne.*
- *Assurez-vous d'allumer le projecteur.*
- *Assurez-vous de bien fixer toutes les connexions.*
- *Assurez-vous d'allumer le périphérique connecté.*
- *Assurez-vous qu'un ordinateur connecté n'est pas en mode de suspension.*
- *Assurez-vous qu'un ordinateur portable connecté est configuré pour un affichage externe. (Ceci est normalement activé en appuyant sur une combinaison Fn-<touche> sur l'ordinateur portable.)*

Conseils de dépannage

Essayez les étapes dans l'ordre suggéré dans les sections de problèmes spécifiques. Ceci peut vous aider à résoudre un problème plus rapidement.

Essayez de détecter le problème spécifique et d'éviter ainsi de remplacer des composants non défectueux.

Par exemple, si vous remplacez les piles et le problème persiste, remplacez les anciennes piles et passez à l'étape suivante.

Notez les étapes effectuées en dépannant-ces informations peuvent être utiles si vous devez contacter le support technique.

Messages d'erreur des voyants

MESSAGE DE CODE D'ERREUR	VOYANTS/CLIGNOTANTS ALIMENTATION	VOYANTS/CLIGNOTANTS PRÊT
La tâche d'usage de la lampe a créé une erreur	2	1
La tâche d'usage de l'environnement a créé une erreur	2	2
Erreur d'état de rupture thermique	3	0
Température T1 trop élevée	3	1
Echec de l'état du capteur T1	4	1
Erreur d'allumage de la lampe	5	1
Erreur ballast SCI	5	2
Erreur ballast UART	5	3
Erreur ventilateur 1 (lampe)	6	1
Erreur ventilateur 2 (ballast)	6	2
Erreur ventilateur 3 (graveur)	6	3
Erreur ventilateur 4 (alimentation)	6	4
Le capteur de la porte de la lampe détecte haut	7	0
Erreur DMD	8	0
Erreur de roue de couleur	9	0

Problèmes d'image

Problème: Aucune image n'apparaît sur l'écran

1. Vérifiez les paramètres sur votre ordinateur portable ou de bureau.
2. Eteignez tous les périphériques et rallumez-les dans l'ordre correct.

Problème: L'image est floue

1. Ajustez la **mise au point** sur le projecteur.
2. Appuyez sur le bouton **Auto** sur la télécommande ou le projecteur.
3. Assurez-vous que la distance entre le projecteur et l'écran est dans la portée de 10m. spécifiée.
4. Contrôlez si l'objectif du projecteur est propre.

Problème: L'image est plus large au sommet ou au fond (effet de trapèze)

1. Placez le projecteur aussi perpendiculairement à l'écran que possible.
2. Utilisez le bouton Distorsion sur la commande à distance ou le projecteur pour corriger le problème.

Problème: L'image est renversée ou à l'envers

Contrôlez le réglage **Projection** dans le menu **Utilités** de l'OSD.

Problème: L'image à des raies

1. Réglez les paramètres **Fréquence** et **Alignement** dans le menu **Utilités** de l'OSD aux réglages par défaut.
2. Pour vérifier que le problème n'est pas causé par la carte vidéo de l'ordinateur connecté, connectez à un autre ordinateur.

Problème: L'image est plate, sans contraste

Ajustez le paramètre **Contraste** dans le menu Principal de l'OSD.

Problème: La couleur de l'image projetée ne correspond pas à l'image source.

Ajustez les paramètres **Temp. de couleur** et **Gamma** dans le menu Principal de l'OSD.

Problèmes de lampe

Problème: Il n'y a pas de lumière du projecteur

1. Contrôlez que le câble d'alimentation est bien connecté.
2. Assurez-vous que la source d'alimentation fonctionne en essayant avec un autre appareil électrique.
3. Rallumez le projecteur dans l'ordre correct et contrôlez si le voyant d'alimentation est vert.
4. Si vous avez récemment remplacé la lampe, essayez de réinitialiser les connexions de la lampe.
5. Remplacez le module de la lampe.
6. Remplacez l'ancienne lampe dans le projecteur et contactez le service d'entretien.

Problème: La lampe s'éteint

1. Des surtensions peuvent causer ce problème. Appuyez sur le bouton d'alimentation deux fois pour éteindre le projecteur. Quand le voyant Lampe est prêt, appuyez sur le bouton d'alimentation.
2. Remplacez le module de la lampe.
3. Remplacez l'ancienne lampe dans le projecteur et contactez le service d'entretien.

Problèmes de télécommande

Problème: Le projecteur ne répond pas à la télécommande

1. Pointez la commande à distance vers le capteur IR sur le projecteur.
2. Vérifiez que le chemin entre la commande et le capteur n'est pas bloqué.
3. Eteignez les lumières fluorescentes dans la salle.
4. Contrôlez la polarité des piles.
5. Remplacez les piles.
6. Eteignez les autres périphériques infrarouges dans le voisinage.
7. Envoyez la télécommande pour réparation.

Problèmes audio

Problème: Il n'y a pas de son

1. Ajuster le volume du projecteur.
2. Ajustez le volume de la source audio.
3. Contrôlez la connexion du câble audio.
4. Testez la source de sortie audio avec d'autres haut-parleurs.
5. Contactez le service d'entretien.

Problème: Le son est déformé

1. Contrôlez la connexion du câble audio.
2. Testez la source de sortie audio avec d'autres haut-parleurs.
3. Contactez le service d'entretien.

Contacter le service d'entretien du projecteur

Si vous ne pouvez résoudre le problème, vous devez faire réparer votre projecteur. Emballez le projecteur dans son carton d'origine. Inclure une description du problème et la liste de contrôle des étapes suivies lorsque vous avez essayé de résoudre le problème: Les informations peuvent être utiles au personnel responsable de la maintenance. Pour toute réparation, retournez le projecteur à l'endroit où vous l'avez acheté.

Bureaux Mondiaux d'Optoma

Pour réparation ou support veuillez contacter votre revendeur local.

USA

715 Sycamore Drive
Milpitas, CA 95035, USA
Tel: +1-408-383-3700
Fax: +1-408-383-3702

www.optomausa.com

Service: service@optoma.com

Canada

5630 Kennedy Road,
Mississauga, ON, L4Z 2A9, Canada
Tel: 905-882-4228
Fax: 905-882-4229

www.optoma.com

Europe

42 Caxton Way, The Watford Business Park
Watford, Hertfordshire, WD18 8QZ, UK
Tel : +44 (0) 1923 691 800
Fax: +44 (0) 1923 691 888

www.optomaeurope.com

Service Tel: +44 (0)1923 691865

Service: service@tsc-europe.com

Taiwan

5F., No. 108, Minchiuan Rd.
Shindian City, Taipei Taiwan 231
Tel: +886-2-2218-2360
Fax: +886-2-2218-2313

www.optoma.com.tw

Service: services@optoma.com.tw

Hong Kong

Rm. 2507, 25/F., China United Plaza,
No. 1008 Tai Nan West St., Kowloon, H.K.
Tel: +852-2396-8968
Fax: +852-2370-1222

www.optoma.com.hk

China

5F, No. 1205, Kaixuan Rd.,
Changning District, Shanghai, 200052, China
Tel: +86-21-62947376
Fax: +86-21-62947375

www.optoma.com.cn

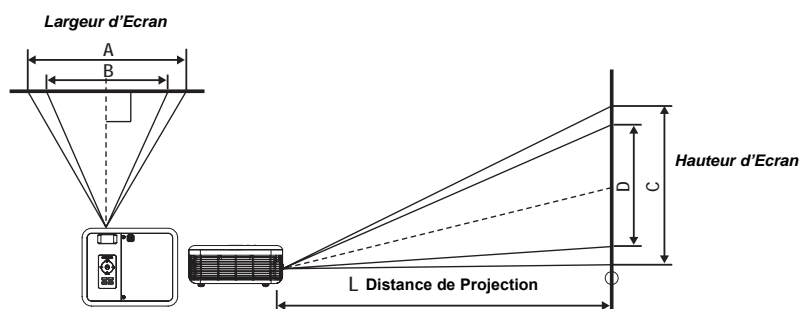
Latin America

715 Sycamore Drive
Milpitas, CA 95035, USA
Tel: 408-383-3700
Fax: 408-383-3702

www.optoma.com.br

www.optoma.com.mx

Distance de projection / Taille de projection



Distance de projection L	Taille d'écran max		1.8	Taille d'écran max (Télé)		2.1
	Diagonale	Largeur A	Hauteur C	Diagonale	Largeur B	Hauteur D
1,00 m	0,69 m	0,56 m	0,42 m	0,60 m	0,48 m	0,36 m
3'	27"	21"	16"	23"	18"	14"
1,50 m	1,04 m	0,83 m	0,63 m	0,89 m	0,71 m	0,54 m
4'	41"	32"	24"	35"	28"	21"
2,40 m	1,67 m	1,33 m	1,00 m	1,43 m	1,14 m	0,86 m
7'	65"	52"	39"	56"	44"	33"
2,80 m	1,94 m	1,56 m	1,17 m	1,67 m	1,33 m	1,00 m
9'	76"	61"	45"	65"	52"	39"
3,20 m	2,22 m	1,78 m	1,33 m	1,90 m	1,52 m	1,14 m
10'	87"	69"	52"	74"	59"	44"
3,60 m	2,50 m	2,00 m	1,50 m	2,14 m	1,71 m	1,29 m
11'	98"	78"	59"	84"	67"	50"
4,00 m	2,78 m	2,22 m	1,67 m	2,38 m	1,90 m	1,43 m
13'	109"	87"	65"	93"	74"	56"
4,40 m	3,06 m	2,44 m	1,83 m	2,62 m	2,10 m	1,57 m
14'	120"	96"	72"	103"	82"	61"
4,80 m	3,33 m	2,67 m	2,00 m	2,86 m	2,29 m	1,71 m
15'	131"	104"	78"	112"	89"	67"
5,20 m	3,61 m	2,89 m	2,17 m	3,10 m	2,48 m	1,86 m
17'	142"	113"	85"	121"	97"	73"
5,60 m	3,89 m	3,11 m	2,33 m	3,33 m	2,67 m	2,00 m
18'	153"	122"	91"	131"	104"	78"
7,00 m	4,86 m	3,89 m	2,92 m	4,17 m	3,33 m	2,50 m
22'	191"	153"	114"	164"	131"	98"
10,00 m	6,94 m	5,56 m	4,17 m	5,95 m	4,76 m	3,57 m
32'	273"	218"	164"	234"	187"	140"

Les lignes grisées sont des mesures équivalents en pieds et en pouces.

Table de mode de synchronisation

Le projecteur peut afficher plusieurs résolutions. La table suivante affiche les résolutions supportées par le projecteur.

Signal	Résolution	Fréquence H. (KHz)	Fréquence V. (Hz)	Vidéo	Numérique	Analogique
NTSC	--	15.734	60.0	○	--	--
PAL / SECAM	--	15.625	50.0	○	--	--
VESA	640 x 350	37.9	85.1	--	○	○
	720 x 400	31.5	70.0	--	○	○
	720 x 400	37.9	85.0	--	○	○
	640 x 480	31.5	60.0	--	○	○
	640 x 480	37.9	72.8	--	○	○
	640 x 480	37.5	75.0	--	○	○
	640 x 480	43.3	85.0	--	○	○
	800 x 600	37.9	60.3	--	○	○
	800 x 600	46.9	75.0	--	○	○
	800 x 600	48.1	72.2	--	○	○
	800 x 600	53.7	85.1	--	○	○
	1024 x 768	48.4	60.0	--	○	○
	1024 x 768	56.5	70.1	--	○	○
	1024 x 768	60.0	75.0	--	○	○
	1024 x 768	68.7	85.0	--	○	○
	1280 x 1024	64.0	60.0	--	○	○
1600 x 1200 **	75.0	60.0	--	--	○	
Apple Macintosh	640 x 480	35.0	66.7	--	○	○
	832 x 624	49.7	74.5	--	○	○
	1024 x 768	60.2	74.9	--	○	○
	1152 x 870	68.7	75.1	--	○	○
HDTV	1920 x 1080	33.8	30.0	--	--	○
	1920 x 1080	28.1	25.0	--	--	○
	1280 x 720	45.0	60.0	--	--	○
SDTV	720 x 576	31.3	50.0	--	--	○
	720 x 480	31.5	60.0	--	--	○

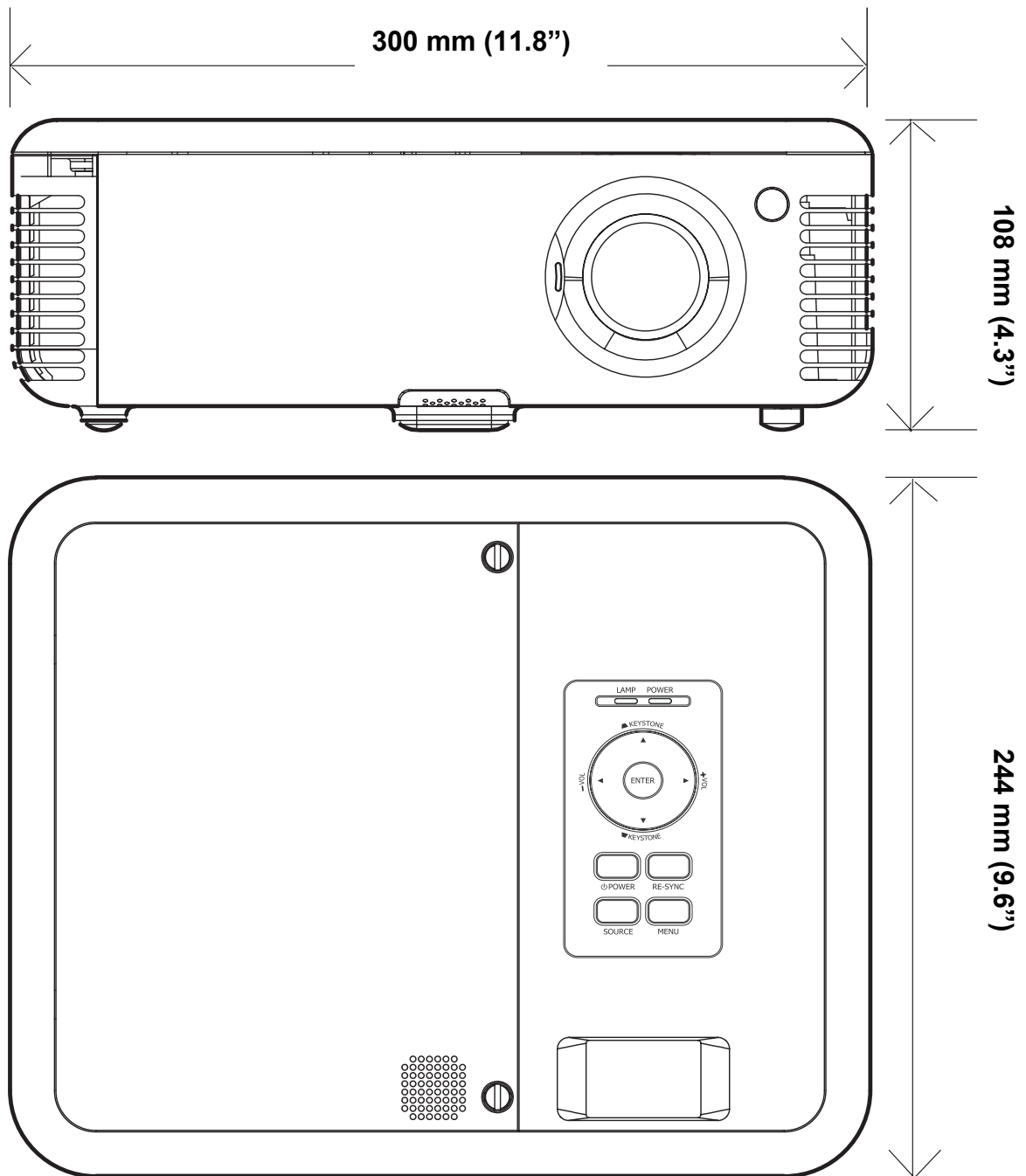
○: Fréquence supportée

--: Fréquence non supportée

La résolution natale est 1024 x 768. Résolutions autres que natales peuvent s'afficher avec des tailles de textes ou de lignes inégales.

Résolution UXGA avec demi-échantillonnage

Dimensions du projecteur



Déclaration FCC

Cet appareil a été testé et a reconnu conforme aux normes applicables au matériel informatique de classe B, conformément à l'article 15 des réglementations de la FCC. Ces normes visent à fournir aux installations résidentes une protection raisonnable contre les interférences quand cet appareil est utilisé dans un environnement commercial.

Cet appareil génère, utilise, et peut diffuser des signaux radioélectriques, et, s'il n'est pas installé et utilisé conformément au manuel d'instruction, peut causer des interférences nuisibles aux communications radio. Si cet équipement cause des interférences nuisibles, l'utilisateur est encouragé à corriger ces interférences à son propre coût.

Toutes modifications n'ayant pas reçu l'approbation des services compétents en matière de conformité sont susceptibles d'interdire à l'utilisateur l'usage du présent équipement.

Canada

Cette appareil numérique de classe B est conforme avec l' ICES-003 canadien.

Certification de sécurité

FCC Classe B, UL, C-UL, CE, CB, TUV-GS, CCC, ICES-003 (classe B), MIC

Déclaration EN 55022

Ceci est un appareil de classe B. Dans un environnement domestique, il peut causer des interférences radio. Dans ce cas l'utilisateur peut être requis de prendre des mesures adéquates. L'usage typique est dans une salle de conférence, une salle de meeting ou un auditorium.

Conforme à la norme RoHS

Droits d'auteur

Cette publication, y compris photographies, illustrations et logiciels, est protégée par les lois de droits d'auteur internationales – tous droits réservés. Ce manuel, et tout son contenu, ne peut être reproduit sans le consentement par écrit de l'auteur.

© Copyright Juin, 2006

Avis de Non Responsabilité

Les informations dans ce document peuvent être modifiées sans préavis. Le fabricant ne fait aucune représentations ou garanties en accord avec le contenu de ce document et rejette spécifiquement toute responsabilité de garantie sur le transport ou le conditionnement. Le fabricant se réserve le droit de réviser cette publication et d'y effectuer des changements sans obligation préalable de notification.